



Preserve  
JURIQUILLA

REGLAMENTO DE CONSTRUCCIÓN

## ÍNDICE

<b>PRESENTACIÓN.</b>	3
<b>CAPÍTULO I - DISPOSICIONES GENERALES</b>	4
<b>CAPÍTULO II - DE LAS FACULTADES DEL FRACCIONADOR Y DEL COMITÉ TÉCNICO</b>	5
<b>CAPÍTULO III - DE LOS DERECHOS, OBLIGACIONES Y PROHIBICIONES PARA LOS COLONOS</b>	6
<b>CAPÍTULO IV - DE LOS LINEAMIENTOS DE CONSTRUCCIÓN</b>	7
SECCIÓN PRIMERA - REQUISITOS PARA INICIO DE CONSTRUCCIÓN	7
SECCIÓN SEGUNDA - RESPONSABLES DE OBRA	8
SECCIÓN TERCERA - DEL USO DE SUELO Y REQUISITOS TÉCNICOS DE CONSTRUCCIÓN	8
SECCIÓN CUARTA - DIMENSIONES DE CONSTRUCCIÓN	9
• DISPOSICIONES GENERALES	9
• DE LAS ALTURAS	10
• DE LAS ÁREAS LIBRES	10
• DEL ESTACIONAMIENTO	11
• DIAGRAMA GENERAL DE RESTRICCIONES	12
• DE LAS BARDAS	12
• DE LOS ACABADOS Y LAS FACHADAS	13
SECCIÓN QUINTA - CRITERIOS DURANTE EL PROCESO DE CONSTRUCCIÓN	15
• DEL MANEJO Y DEPÓSITO DE MATERIALES	16
• DEL RÉGIMEN DE SERVICIOS DURANTE EL PROCESO DE CONSTRUCCIÓN	18
SECCIÓN SEXTA - DE LA TERMINACIÓN DE LA OBRA	19
SECCIÓN SÉPTIMA - DISPOSICIONES TÉCNICAS DIVERSAS	20
AFECTACIÓN PARCIAL	22
AFECTACIÓN TOTAL (cancelación automática):	22
<b>CAPÍTULO V - DEL CRITERIO ECOLÓGICO SUSTENTABLE</b>	23
REQUERIMIENTOS DE FOMENTO Y CONSERVACIÓN FORESTAL	23
SECCIÓN PRIMERA - DEL MANEJO Y DISPOSICIÓN DE RESIDUOS SÓLIDOS	24
SECCIÓN SEGUNDA - DEL MANEJO Y APROVECHAMIENTO DE AGUAS RESIDUALES Y PLUVIALES	24
SECCIÓN TERCERA - DISPOSICIONES DE DISEÑO Y ACABADOS	25
SECCIÓN CUARTA - DISPOSICIONES DIVERSAS	26
REQUISITOS	27
EXTRAORDINARIO	29
<b>CAPÍTULO VI - SEGURIDAD E HIGIENE EN LAS OBRAS, DE LOS TRABAJADORES EN LAS OBRAS</b>	29
<b>CAPÍTULO VII - DE LA INSPECCIÓN, VIGILANCIA, SANCIONES Y PROCEDIMIENTOS PARA SANCIONAR</b>	31
Anexo I - Murete de Servicios	35
Anexo II - CFE EM-BT204	36
Anexo III - Multas por incumplimiento	38
Anexo IV - Reglamento para trabajadores de obra	40
Anexo V - Sanciones HSJ	41
Anexo VI - Ruta para camiones de carga	42

**PRESENTACIÓN.**



**ESTIMADO COLONO:**

En Preserve Juruquilla preocupados por el bienestar de nuestros colonos, la convivencia armónica dentro del fraccionamiento y la protección de su inversión en un concepto como el nuestro, hemos diseñado el presente reglamento de construcción con la finalidad de plasmar los lineamientos indispensables para llevar a cabo la edificación de su vivienda dentro de los parámetros de calidad que nos distinguen, refrendando nuestro compromiso con el medio ambiente.



Por lo anterior le hacemos una cordial invitación a leer con detenimiento el presente reglamento en donde encontrará información de vital importancia durante el proceso de diseño, autorización de proyecto y edificación de su vivienda dentro del fraccionamiento, para lo cual, habrá de tomar en cuenta lo siguiente:

1. Contratar los servicios básicos de un profesional de la arquitectura para que funja como Director Responsable del Proyecto de su residencia.
2. Consultar dudas y efectuar los trámites necesarios ante la administración del fraccionamiento y ante el Comité Técnico.
3. Seguir paso a paso los procedimientos establecidos dentro del presente ordenamiento para la construcción de su casa habitación unifamiliar.
4. Comenzar con los trabajos de construcción, una vez que haya sido deslindado físicamente su predio y aprobado su proyecto por parte del comité técnico.

El presente reglamento se expide en términos de lo establecido en el título tercero, capítulos V, VI Y VII; título IV, capítulos I, II Y II del Código Urbano para el Estado de Querétaro.

**Atentamente**  
**Preserve Juriquilla**

## **REGLAMENTO QUE ESTABLECE LOS LINEAMIENTOS DE CONSTRUCCIÓN E IMAGEN URBANA DENTRO DEL FRACCIONAMIENTO GRAN RESERVA PRESERVE TEXTO VIGENTE**

Última modificación publicada mayo 2026.

El fraccionamiento Gran Reserva Preserve, expide el REGLAMENTO QUE ESTABLECE LOS LINEAMIENTOS DE CONSTRUCCIÓN E IMAGEN URBANA DENTRO DEL FRACCIONAMIENTO, en los siguientes términos:

### **CAPÍTULO I - DISPOSICIONES GENERALES**

**Artículo 1.-** El presente Reglamento es de observancia general y obligatoria para todos los propietarios y/o colonos del FRACCIONAMIENTO GRAN RESERVA PRESERVE, que construyan o habiten dentro del mismo.

En virtud de lo anterior, los colonos quedarán sujetos a las disposiciones contempladas dentro del presente Reglamento, debiendo atender además a lo dispuesto por las leyes Federales, Estatales y Municipales aplicables para la realización y aprobación de proyecto de obra, construcción nueva, demolición, adaptación, ampliación, remodelación y la restauración de las edificaciones.

**Artículo 2.-** Para los efectos del presente reglamento, se entenderá por:

- I. **COLONO:** A cualquier persona física o moral que ocupe permanente o temporalmente algún inmueble que se encuentre en el interior del fraccionamiento Gran Reserva Preserve.
- II. **CÓDIGO URBANO:** El código urbano para el estado de Querétaro publicado en el periódico oficial del gobierno del estado de Querétaro "La Sombra de Arteaga" en fecha 06 de agosto de 1992.
- III. **COMITÉ TÉCNICO:** Es la autoridad encargada de aplicar y supervisar que las disposiciones contenidas en este Reglamento sean cumplidas.
- IV. **FRACCIONAMIENTO:** Al conjunto habitacional denominado Gran Reserva Preserve.
- V. **DESARROLLADOR:** Cualquier empresa, constructora y/o inmobiliaria que tenga intención de construir, remodelar, urbanizar o realizar mejoras dentro del fraccionamiento.
- VI. **LOTE:** Porción de terreno con frente a la vía pública y que forma parte del fraccionamiento.
- VII. **REGLAMENTO:** El Reglamento de Construcción y Administración de Gran Reserva Preserve.
- VIII. **REGLAMENTO DE CONSTRUCCIÓN DEL MUNICIPIO DE QUERÉTARO:** El Reglamento de Construcción para el Municipio Querétaro.
- IX. **RESPONSABLE TÉCNICO:** Aquel profesionista que acredite la certificación en arquitectura o Ingeniería Civil.
- X. **RESPONSABLE DE OBRA:** Aquél profesionistas especializado en el ramo de la construcción.
- XI. **COS:** El Coeficiente de Ocupación de Suelo para realizar la construcción.
- XII. **CUS:** El Coeficiente de Utilización del Suelo para la construcción.

## **CAPÍTULO II - DE LAS FACULTADES DEL FRACCIONADOR, AMINISTRACIÓN DEL FRACCIONAMIENTO Y DEL COMITÉ TÉCNICO**

**Artículo 3.-** El Desarrollador conjuntamente con el Comité Técnico y la administración del fraccionamiento, tendrá las siguientes facultades:

- I. Normar, vigilar y hacer respetar los lineamientos plasmados en el presente Reglamento, así como de las disposiciones legales aplicables.
- II. Verificar, aprobar o en su caso rechazar los proyectos de diseño, remodelación, reparación, ampliación, modificación y en general cualquier obra que se lleve a cabo dentro del fraccionamiento.
- III. Verificar y/o sancionar por si o por interpósita persona el cumplimiento de las disposiciones contenidas dentro del presente reglamento.
- IV. Constituirse como mediador en caso de infracciones al presente reglamento o bien realizando la(s) notificación (es) pertinentes. para imponer sanciones o dirimir controversias.
- V. Dar aviso a las autoridades competentes para la exacta aplicación de las normas y procedimientos establecidos para la ubicación de viviendas dentro del fraccionamiento.
- VI. Proponer las modificaciones técnicas, sustituciones o adiciones al presente reglamento.
- VII. Establecer convenios con las autoridades gubernamentales para implementar acciones conjuntas complementarias y/o supletorias que optimicen la aplicación de este ordenamiento.
- VIII. Suspender obra en caso de omisión de notificación, por riesgo, limpieza, o cualquier falta de seguimiento de las recomendaciones del Comité.
- IX. Notificar casas habitadas, en conjunto con el departamento de Vida en comunidad, que infraccionen la imagen urbana, del conjunto habitacional.
- X. Las demás restricciones de estacionamiento son las siguientes, para la sección CAMPESTRE BIOGRAND I Y II : SERÁN 6.00 SEIS METROS DE ESPACIO FRONTAL EL RESTO DE LA SECCIONES COMPRENDIDAS POR ARBOLE, ARBOLE II, TERRA, TERRA II TERRA III, RESERVA BIO, VENTO I Y II SERÁN 5.00 CINCO METROS

**Artículo 4.-** El Comité Técnico es la autoridad encargada de aplicar y supervisar que, las disposiciones contenidas en este Reglamento sean cumplidas y estará compuesto de forma colegiada por al menos los siguientes profesionales en la construcción: un director de Imagen urbana, un supervisor de imagen urbana y dos arquitectos especialistas en imagen urbana.

**Artículo 5.-** El Comité Técnico debe de otorgar permiso previo, mismo que se debe de entregar por escrito para:

- A. INICIO DE OBRA.
- B. PROCESO DE CONSTRUCCIÓN.
- C. CUALQUIER AMPLIACIÓN O MODIFICACIÓN QUE SURGA EN CUALQUIER MOMENTO, QUE REPRESENTA UN CAMBIO EN EL PROYECTO ORIGINAL PREVIAMENTE AUTORIZADO.

Sin la expedición de este permiso no podrá iniciarse ninguna obra, construcción y/o remodelación alguna. En caso de que se infrinja esta disposición se estará a lo dispuesto en el capítulo correspondiente.

**Artículo 6.-** El Comité Técnico está facultado para supervisar las obras en proceso de construcción, en proceso de ampliación, y habitadas que se encuentren comprometidas en un tema de imagen, actividad que podrá hacer valer en cualquier momento, con la finalidad de verificar que los proyectos autorizados cumplan los lineamientos de este reglamento.

En caso de que el comité técnico encuentre alguna diferencia con el Proyecto u obra autorizada u se encuentre en condiciones de solicitud inmediata de limpieza, se notificará al propietario del inmueble para que, en un término de 24 horas naturales, corrija las observaciones formuladas, si pasado dicho lapso no se ha realizado la corrección solicitada, el comité podrá suspender la construcción hasta en tanto no se lleve a cabo lo solicitado.

**Artículo 7.-** El propietario o el responsable de obra, permitirá el libre acceso del Comité Técnico conjunta o separadamente tanto al exterior como al interior del inmueble y por tanto pueda llevar a cabo cabalmente la inspección.

En el supuesto caso que se impida el acceso al personal del comité técnico y por tanto no pueda verificarse el estado de la obra, se multará al propietario del inmueble en términos de lo dispuesto en el capítulo correspondiente.

**Artículo 8.-** Toda aquella persona que sea propietaria de un bien inmueble o bien tenga la posesión legal de un bien mueble dentro del fraccionamiento, tiene la obligación de pagar de forma íntegra y puntual las cuotas de mantenimiento fijadas por la asociación de colonos. Esta obligación se actualizará desde el momento en que se hace la entrega del inmueble.

En caso de falta de pago de cuotas de mantenimiento se podrá limitar o restringir los servicios comunes hasta en tanto no sean cubiertos los saldos y en su caso los intereses moratorios. En caso de que alguna construcción, ampliación, o casa habitada incumpla los lineamientos de este reglamento, o comprometa la imagen urbana, el comité notificará a la administración

para cargar la infracción en la corrida de mantenimiento siendo el pago mensual siguiente el destinado al saldo total de la multa, o como lo disponga la administración.

### **CAPITULO III - DE LOS DERECHOS, OBLIGACIONES Y PROHIBICIONES PARA PROPIETARIOS Y/O COLONOS**

**Artículo 9.-** Los propietarios y/o colonos podrán ejercer sus derechos otorgados por la Ley.

**Artículo 10.-** El propietario, colono o poseedor de cualquier bien inmueble que se ubique dentro del fraccionamiento, podrá hacer uso del mismo libremente, siempre y cuando sus actos no contravengan la ley, los reglamentos de policía y buen gobierno, la moral, ni las buenas costumbres.

**Artículo 11.-** Cada colono, podrá demoler, adaptar, ampliar, remodelar, restaurar o variar la construcción de la propiedad, siempre y cuando acate incondicionalmente las disposiciones que establece el presente reglamento y haya obtenido el permiso previo por parte del Comité Técnico, independientemente de aquellos permisos que deban de tramitarse ante las autoridades Federales, Municipales y/o Estatales.

Todas aquellas licencias y/o permisos que el propietario deba de solicitar a las autoridades correspondientes, lo deberá de realizar con posterioridad al permiso de obra y/o construcción otorgada por el Comité Técnico.

### **CAPÍTULO IV – DE LOS LINEAMIENTOS DE CONSTRUCCION SECCIÓN PRIMERA – REQUISITOS PARA INICIO DE CONSTRUCCION**

**Artículo 12.-** Los requisitos para iniciar la construcción, serán los siguientes:

1. Contar con escritura pública.
2. Haber firmado de conformidad el reglamento de construcción vigente. Documento que deberá contar con la firma tanto del propietario del inmueble como del constructor, prestador de servicios o contratista de que se trate.
3. Deslinde vigente.
4. Contrato de agua o factibilidad de agua.
5. Comprobante de pago de revisión de planos: arquitectónicos, hidrosanitarios, acabados exteriores y perspectivas o renders.
6. Copias de cada plano solicitado firmadas por el propietario y Director Responsable de Obra.
7. Aprobación del proyecto por el Comité Técnico de Imagen Urbana.
8. Comprobante de no adeudo de mantenimiento por parte de la Asociación de colonos.
9. Pago de garantías de construcción para el cumplimiento del Reglamento y normas del fraccionamiento y condominios, aprobadas por el Comité Técnico (depósito y pagare).
10. Licencia de Construcción o comprobante de ingreso del trámite, expedida por la Dirección

de Desarrollo Urbano Municipal.

11. Firma de los Anexos que integran del presente Reglamento.
12. Alta de trabajadores y comprobante de pago de cuotas obrero patronales del último bimestre ante el Instituto Mexicano del Seguro Social del proveedor, contratista o constructor de que se trate.
13. Todo responsable de obra, constructor, inmobiliario, propietario debe de saber el reglamento de construcción del fraccionamiento en los términos de proceso de obra.
14. Todo trabajador, contratista, supervisor de obra deberá cumplir con el requisito y tramite de credenciales en la plataforma expedida en la página [www.crmexico.mx](http://www.crmexico.mx), debidamente sellada y firmada por seguridad.
15. Ningún colono, podrá ingresar a trabajadores de construcción haciendo uso de su estatus de residente, aún cuando este fuere constructor, en caso de detectar este tipo de ingreso, se notificará a la administración por mal uso de tag, teniendo un costo de multa de \$ 8000.00 ocho mil pesos MN/MX , más el aviso a la administración por suspensión de tag por una año. El departamento de seguridad podrá notificar este uso en cualquier momento.



Entendiéndose que la aprobación de obra por parte del Comité Técnico tiene una vigencia de 12 meses.

En caso de que la obra no haya iniciado durante el lapso de 12 meses se tendrá que volver a solicitar el permiso o autorización correspondiente al Comité Técnico, así como los pagos correspondientes.

Si el tiempo de construcción excede los 12 meses, se tendrá que renovar el permiso con el Comité Técnico, pagando nuevamente garantías y servicios de renovación de permiso.

Para hacer efectivo el reembolso del pago de las garantías, se deberá concluir la obra en 12 meses, contando a partir de que se autoriza el proyecto por parte del Comité Técnico, no haber incurrido en ninguna de las sanciones, daños y/o perjuicios que se establecen en el presente Reglamento, cumplir con el proyecto autorizado, y presentar el visto bueno de la terminación de obra del fraccionamiento.

**ARTÍCULO 13.-** El presente reglamento podrá sufrir modificaciones, adendum o mejoras durante su vigencia, sin embargo, en todo momento se deberá respetar el reglamento vigente del fraccionamiento. El cual siempre estará actualizado en la página de [www.crmexico.mx](http://www.crmexico.mx)

## **SECCIÓN SEGUNDA - RESPONSABLES DE OBRA**

**Artículo 14.-** Toda obra deberá contar con:

1. Responsable de obra: Deberá ser un arquitecto o ingeniero civil titulado con cédula profesional y estar afiliado al colegio que le corresponda.
2. Responsable de Técnico: Deberá ser un Arquitecto o Ingeniero Civil titulado, con cédula profesional y especializada en el ramo de la construcción.

**Artículo 15.-** El fraccionamiento es únicamente responsable por los proyectos y obras que constituyen la imagen urbana del mismo; las cuestiones técnicas, estructurales y de instalaciones son responsabilidad del director responsable de obra, conforme a la normativa oficial aplicable.

## **SECCIÓN TERCERA - DEL USO DE SUELO Y REQUISITOS TÉCNICOS DE CONSTRUCCIÓN**

**Artículo 16.-** El uso de suelo de cada lote está determinado por el plan de desarrollo del fraccionamiento por lo que no podrá ser modificado en ningún supuesto y bajo ninguna circunstancia.

**Artículo 17.-** El uso de suelo del fraccionamiento es preponderantemente habitacional, por lo que queda estrictamente prohibido establecer comercios, oficinas o negocios dentro del mismo.

**Artículo 18.-** Para los lotes cuyo uso de suelo sea mixto, el tipo de giro del establecimiento, será analizado y aprobado únicamente por el Comité Técnico, quedando estrictamente prohibido el giro industrial y semi industrial.

Las especificaciones para proyectos no habitacionales, serán reguladas de acuerdo al Reglamento de Construcción municipal, el cual especifica restricciones de acuerdo a uso de suelo y zonificación.

**Artículo 19.-** Es prerrogativa exclusiva del Comité Técnico determinar la clasificación de un lote como especial, para lo cual se observarán las características del mismo, como son: tamaño, geometría, topografía, etc.

Entendiendo como lote especial los ubicados en esquina, los no ortogonales y los que determine el Comité Técnico.

**Artículo 20.-** Aquellos lotes que por su configuración geométrica no puedan cumplir con el COS o con el CUS estarán sujetos a la valoración del comité técnico.

**Artículo 21.-** La subdivisión de lotes está prohibida, exceptuando aquellos que sean destinados a régimen condominal, en cuyo caso se requiere de la aprobación del Comité Técnico.

**Artículo 22.-** La fusión de lotes tendrá que ser aprobada obligatoriamente por el Comité Técnico.

**Artículo 23.-** Todo proyecto que se desarrolle deberá adaptarse a la topografía natural del terreno.



## SECCIÓN CUARTA - DIMENSIONES DE CONSTRUCCIÓN DISPOSICIONES GENERALES

**Artículo 24.-** El desplante máximo será del 50% del área total del lote. (COS 0.50).

**Artículo 25.-** La superficie mínima construida deberá ser 50% del área total del lote.

**Artículo 26.-** La superficie máxima de construcción está limitada a 1.2 veces el área total del lote (cus 1.20v), si presenta roof garden se tendrá una flexibilidad de hasta 1.4v siempre y cuando se cumplan las restricciones de áreas libres y condiciones del artículo siguiente.

### DE LAS ALTURAS

**Artículo 27.-** La altura máxima de construcción será de 7.50 metros, dividida en dos plantas, la cual comprende desde el nivel medio de banqueta al nivel máximo del pretil. Los proyectos de un solo nivel quedarán sujetos a la aprobación previa del Comité Técnico. La fachada deberá tener una altura mínima de 4.50 metros. Para los lotes con pendientes ascendente o descendente, la altura máxima se considerará a partir del punto medio del terreno natural.

En caso de contar con Roof Garden, deberá considerarse que los espacios habitables, únicamente cubo de escaleras y otro (1/2 baño, estancia, etc.), se encuentren remetidos del paño delantero y posterior del nivel intermedio inferior, por lo menos 2.00m.

Esto se permite siempre y cuando no se exceda el CUS establecido (1.4v el área del lote para proyectos con Roof Garden). La altura máxima con Roof Garden es de 8.60m.

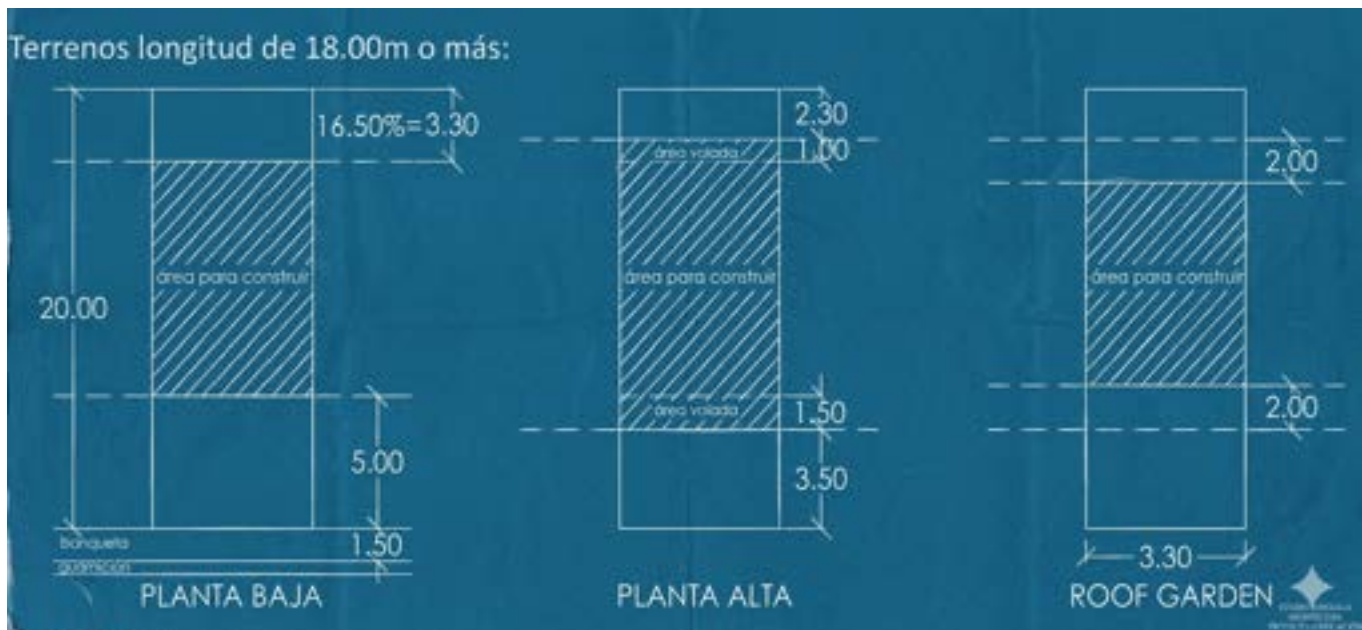
No se permiten fachadas de 3 niveles, por lo que se deberán tomar en cuenta las especificaciones anteriores.

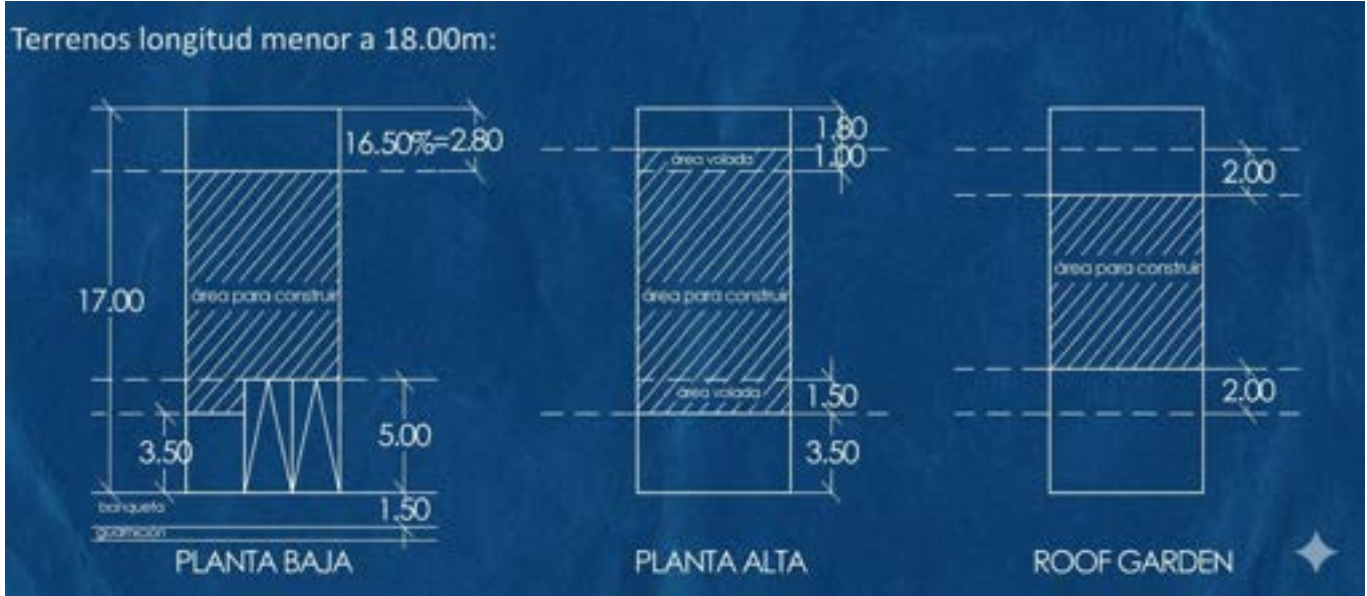
**Artículo 28.-** La altura máxima de las bardas tanto posteriores como laterales, exceptuando bardas laterales en restricción frontal, será de 3.000 metros. En caso que se requieran bardas de altura mayor a la establecida debido a la topografía del terreno y seguridad, será analizado y aprobado por el comité.

### DE LAS ÁREAS LIBRES

**Artículo 29.-** En el área libre al frente de la construcción deberán considerarse seis (6.00) metros obligatorios entre el alineamiento frontal de la casa y la construcción, considerando que en planta alta se podrá volar 1.5m al frente como máximo.

**Artículo 30.-** En el área libre del jardín posterior deberá de considerarse el 16.5% del total de la longitud del terreno, entre el límite posterior y la construcción.





**NOTA:** Los lotes con una longitud menor a 18.00m serán sometidos a una revisión especial de restricciones: Se deberá respetar el 16.5% de la longitud del terreno para la restricción posterior. Así como los 6.00m de restricción al frente en los dos cajones de estacionamiento, pero si se desea, es posible utilizar área sobrante del frente, dejando libre hasta 4.50m como mínimo, esto con previo análisis y autorización del Comité Técnico.

**Artículo 31.-** Ningún elemento físico provisional (carpas, toldos, etc.) será permitido en las áreas libres frontales.

## DEL ESTACIONAMIENTO

**Artículo 32.-** Cada construcción deberá contar con dos cajones de estacionamiento como mínimo, los cuales deberán medir 2.50 metros de frente y 5.00 metros de largo. Si se exceden los 250.00m de construcción, deberá contar con 3 cajones de estacionamiento.

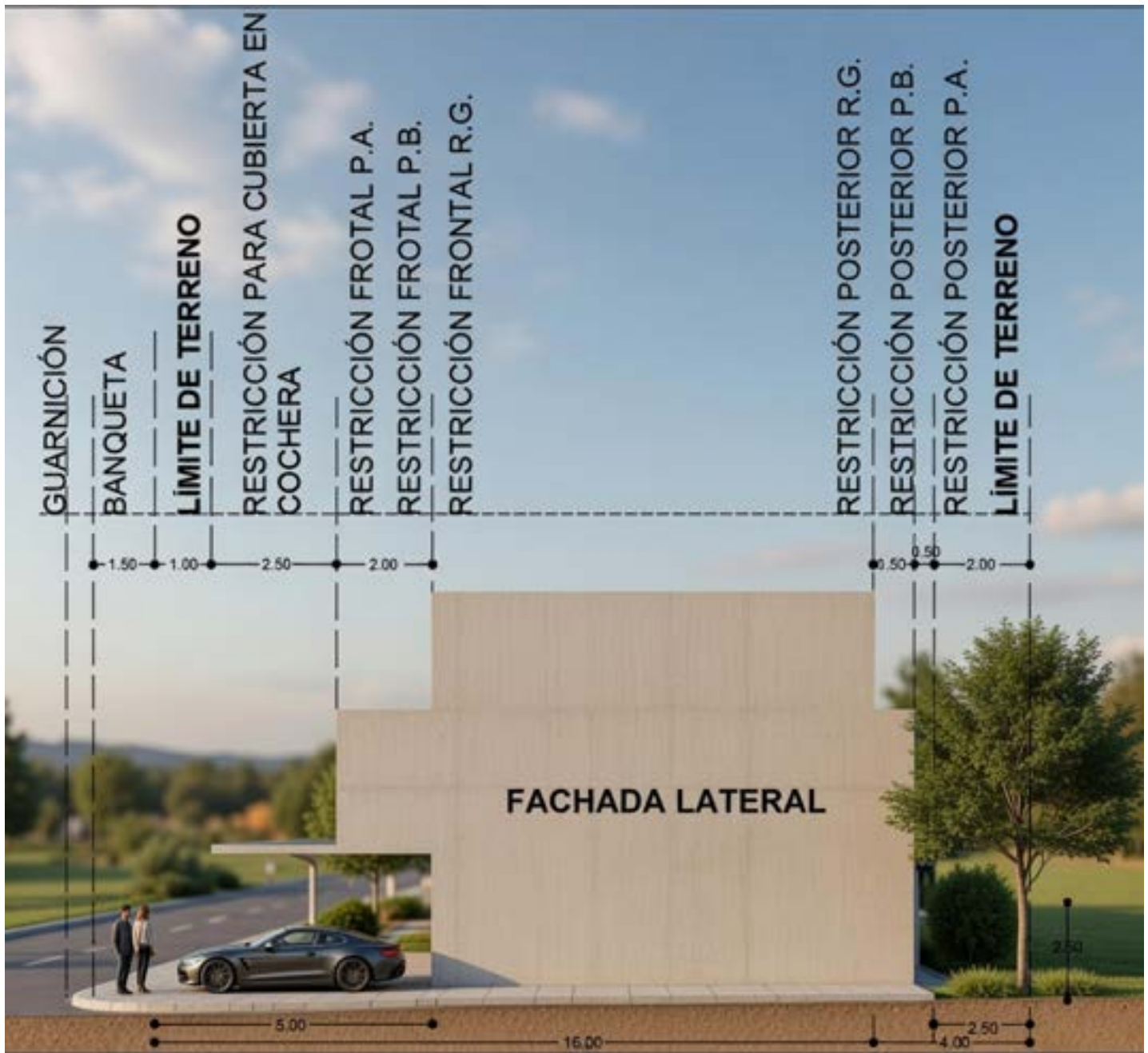
**Artículo 33.-** Respecto al área designada para estacionamiento, esta se podrá techar siempre y cuando cumpla con las siguientes especificaciones:

1. La pendiente máxima deberá de ser del 15%.
2. No podrá construirse sobre el mismo.
3. Deberá contar con una restricción de un (1.00) metro, tomada en cuenta desde el límite del terreno.
4. Los materiales para el diseño de la cochera deberán y podrán ser pergolados y/o techumbres, quedan prohibidos cualquier tipo de malla sombra expuesta, no se permitirán vidrios y ni policarbonatos, se sugieren Decks, acabados de madera y herrería negra en color Mate o colores neutros
5. Autorización previa del Comité Técnico



**Artículo 34.-** Los accesos para los autos deben ser colocados por el propietario, mediante huellas de material permeable adocreto en formato de 20 x 20 cm. de color gris o negro. No se permite concreto.

## DIAGRAMA GENERAL DE RESTRICCIONES



## DE LAS BARDAS

**Artículo 35.-** Las bardas del área libre posterior a la construcción, tendrán una altura máxima de 3.00m. El acabado para todas las bardas exteriores es aplanado y pintura blanca mate por ambas caras, independientemente del material con que hayan sido construidas. No se permiten bardas inclinadas o con algún diseño geométrico, sólo bardas ortogonales.

**Artículo 36.-** En caso que se desee colocar bardas laterales dentro de la restricción frontal, éstas deberán tener una altura máxima de 1.00m, con aplanado blanco y pintura blanca en ambas caras. No se permiten bardas inclinadas o con algún diseño geométrico.

**Artículo 37.-** Si el proyecto cuenta con un pasillo lateral, las bardas deberán tener una altura máxima de 3.00m. El acabado para todas las bardas exteriores es aplanado y pintura blanca mate, por ambas caras.

**Artículo 38.-** Toda construcción deberá separarse de sus linderos con los predios vecinos a una distancia no menor de 5cm (junta constructiva), para ello, cada colono deberá considerar una separación de 2.5cm hacia dentro de su predio en todas sus colindancias.

**Artículo 39.-** Los accesos secundarios hacia avenidas, calles, andadores, límites del fraccionamiento y en áreas comunes están prohibidos, el acceso solo será permitido en la colindancia frontal.

**Artículo 40.-** Aquellos lotes especiales que tengan doble fachada, el proyecto será analizado y aprobado por el Comité Técnico de imagen urbana, analizando cada caso de forma individual.

**Artículo 41.-** Queda prohibido dejar varillas a la vista. De igual forma están prohibidas las mallas ciclónicas.

En caso de que se desee colocar una cerca electrificada la altura no podrá exceder la altura de 1.00m.

## DE LOS ACABADOS Y LAS FACHADAS

**Artículo 42.-** Con el fin de homogeneizar el fraccionamiento se recomienda diseñar, construir o remodelar tomando en cuenta de manera específica la proporción, tamaño y diseño de elementos arquitectónicos dentro de una fachada como son vanos, losas, cocheras, ornamentos y cualquier elemento dentro de la misma que sea relevante.

En caso de que se requieran cambios de imagen tanto por los propietarios como por desarrolladores, deberá de aprobarlos el Comité Técnico.

No se permite en el diseño de las fachadas los muros semi curvos, curvos o con una figura geométrica que esté fuera de los elementos rectos y que distorsioné la armonía de la imagen urbana.



**Artículo 43.-** Los remates o molduras en ventanas, puertas, losas y bardas deberán ser especificados en el plano del proyecto y sometidos a revisión para su aprobación. Las rejas, protecciones de ventanas o cualquier elemento de herrería están prohibidas; éstas se deberán colocar por el interior de la vivienda. Los pórticos, cúpulas, bóvedas arcos, losas inclinadas, linternillas y muros y/o pretilas con terminación inclinada que se encuentren a la vista están prohibidos, únicamente se permitirán cuando estos sean elementos estructurales y no sean visibles o aparentes. No se permiten losas inclinadas



**Artículo 44.-** La proporción para el diseño de las fachadas de los proyectos comprenderá y deberá de atender los siguientes lineamientos, deberán de mantener la proporción 70% y 30% siendo.



- 70 % pintura blanca por este reglamento anexo en la fachada principal y la misma proporción en fachada posterior. (No se incluyen bardas en este porcentaje).
- 30% para acabados en muros de piedras naturales, no fachaletas, estos muros deberán de ser piedras naturales que igualen en tono al Pantone autorizado en colores neutros.

Los acabados de materiales reflejantes, mármol, loseta vidriada, mosaico veneciano, aluminio dorado, cristal, ladrillo aparente, tuberías aparentes, cables visibles, láminas de asbesto, impermeabilizantes plateados de colores oscuros e intensos, la combinación de más de un color derivados de materiales o texturas diferentes, **están prohibidas**. Queda prohibido cualquier producto que produzca terminados brillantes.

- La cancelería exterior de la vivienda podrá ser de aluminio color blanco, negro o natural.
- El cristal podrá ser natural transparente o esmerilado únicamente blanco, queda prohibido cristal reflejante.

- Todo proyecto en sus techos y azoteas deberá de tener impermeabilizante color Terracota.

Es responsabilidad del propietario la colocación de la banquetta completa al término de la construcción de la casa.

El único acabado autorizado por el Comité Técnico es adocreto negro en formato 20x20 cm. Si se coloca dentellón a los extremos, éste deberá ser color negro, igualado con el tono del adocreto.

La paleta de colores autorizada es la siguiente, mencionando que no habrá posibilidad, de propuestas diferentes, consideraciones especiales o solicitud de alguna de colorimetría diferente.



**Artículo 45.-** Queda estrictamente prohibido la construcción de casas que tengan el mismo diseño arquitectónico, los desarrolladores podrán someter a revisión proyectos contiguos que serán sujetos a aprobación por parte del comité técnico.

**Artículo 46.-** Todo lote que presente desnivel topográfico y se requiera el uso de terraplenes o plataformas para mejoramiento de suelo estas deberán estar confinadas por sus respectivos muros de contención, a fin de evitar cualquier tipo de invasión por el "pateo" de la cimentación de las construcciones. En caso de que no se observe lo anterior, el propietario del inmueble será responsable de los daños y perjuicios ocasionados al fraccionamiento, así como los posibles

daños y perjuicios ocasionados a terceros.

**Artículo 47.-** Quedan prohibidas las bardas, portones o cualquier elemento arquitectónico al frente del lote, es decir, en la colindancia con la vialidad pública.

**Artículo 48.-** Es responsabilidad de cada propietario mantener la pintura blanca de fachadas en buenas condiciones físicas y estéticas, por lo que en caso de daño y/o deterioro deberán de repintar sus fachadas.

En caso de que se advierta que una fachada se encuentra en malas condiciones estéticas el Comité Técnico notificará al propietario o poseedor del inmueble para que en un término máximo de 30 días naturales realice las reparaciones necesarias; si pasado dicho periodo no se han hecho las reparaciones necesarias, la administración del fraccionamiento podrá multar al propietario.

Una vez concluida la obra, el comité podrá notificar disposiciones diversas de imagen, en cuanto a la presentación, mantenimiento y estado de estas, en la secciones habitacionales del fraccionamiento, el residente deberá de mantener la imagen, evitar elementos como anuncios sin formato establecido, tendedores, bodegas u ampliaciones que afecten la armonía visual de la manzana uniforme, prevista para el fraccionamiento.

## SECCIÓN QUINTA - CRITERIOS DURANTE EL PROCESO DE CONSTRUCCIÓN



**Artículo 49.-** El Comité Técnico es la autoridad facultada para la vigilancia y supervisión física de las obras que se realicen en el fraccionamiento, consecuentemente, será la facultada para sancionar a aquellas personas que infrinjan las disposiciones de este reglamento por lo cual, el Comité Técnico podrá incluso detener o suspender de manera provisional, el avance de la construcción. Durante el proceso de obra, en las secciones y calles que ya se encuentran habitadas y proyectos entre casas se deberá de colocar tapias en el frente y laterales de la obra y en el área que designe el comité para el resguardo de materiales, y evitar ensuciar a los vecinos también colocando plásticos y protecciones pertinentes, con malla ciclónica y cinta de privacidad verde o malla sombra verde; bien extendida y estirada sobre la malla ciclónica como se muestra a continuación en la siguiente imagen. No están permitido otro tipo

de tapias, ni colores.



**Artículo 50.-** La autorización para iniciar una obra proporcionada por el Comité Técnico tiene vigencia de 12 meses. La licencia de construcción y la autorización otorgada por el Comité Técnico deben de estar siempre visibles desde el exterior de la obra en construcción al igual que las licencias expedidas por las autoridades Federales, Municipales y/o Estatales. Aunado a lo anterior, todos los proveedores, constructores o contratistas deberán de tener en el predio acuse de alta y comprobante de pago de las cuotas obrero patronales de sus trabajadores.

**Artículo 51.-** Es requisito indispensable solicitar el deslinde a la administración del fraccionamiento, este documento tiene vigencia de 3 meses, por lo que se deberá llevar a cabo el trámite tomando en cuenta este tiempo para inicio de obra. La entrega del mismo se realizará en el terreno físicamente, 15 días hábiles posteriores a la fecha de solicitud.

En ningún caso el Comité Técnico y/o el fraccionamiento Gran Reserva Preserve será responsable contractual o extracontractualmente por la invasión de terceros a construcciones vecinas.

**Artículo 52.-** Ni el Comité Técnico, ni la administración del fraccionamiento, tendrán responsabilidad legal alguna ante autoridades o colonos por los daños y perjuicios derivados de la aprobación del proyecto o por la construcción deficiente, fallas, defectos en la obra o cualquier otro de naturaleza similar, por lo que en caso de que exista una reclamación, demanda o denuncia por parte de un tercero, el propietario del inmueble deberá sacar a salvo al Comité Técnico y funcionarios de la administración del fraccionamiento.

**Artículo 53.-** Los actos, gestiones o procesos de construcción están supeditados a satisfacer los requisitos establecidos en este Reglamento y los adicionales que solicite el Comité Técnico.

## DEL MANEJO Y DEPÓSITO DE MATERIALES

**Artículo 54.-** La colocación de bodegas o depósito de materiales está condicionada a la autorización previa del Comité Técnico. Únicamente se podrán colocar bodegas al iniciar la construcción. De igual manera, se deberán retirar al finalizar la misma.

Cuando un depósito se pretenda disponer en un lote distinto sobre el cual se pretenda construir, además de obtener el permiso del Comité Técnico, es necesaria la autorización por escrito del propietario del lote o predio de que se trate, en cuyo caso deberá por lo menos obligarse a restituir el predio en el estado que guardaba con anterioridad a la solicitud de utilizarlo como bodega.

Las bodegas deberán colocarse en la parte posterior del lote, donde tenga menos visibilidad desde la calle, y éstas tendrán que cumplir con especificaciones necesarias para que no impacten la imagen urbana.

Así mismo, los materiales y escombros deberán ser cubierto con lonas negras, perfectamente ancladas, para evitar que el aire disperse el mismo.

En ningún caso se podrá guardar sustancias explosivas o ilegales dentro de la bodega.

El Comité Técnico y supervisión del fraccionamiento estarán facultados para solicitar cambios de ubicación y mejoras en cuanto a imagen de la misma.

**Artículo 55.-** Está prohibida la colocación y descarga de materiales en las vialidades, banquetas, accesos o cualquier otra área que no esté autorizada.

**Artículo 56.-** No se permite la colocación de bodegas sin próxima construcción en el lote. El Comité Técnico está facultado para el retiro de dichas bodegas si después de una semana no tienen uso para construcción.

De igual manera si la obra se suspende y/o se encuentra abandonada se notificará sobre el retiro del material y bodega, de no tener respuesta en los próximos cinco días naturales, el Comité Técnico procederá al retiro de la misma, disponiendo del fondo de garantía para cubrir dicho gasto, esto con el fin de mantener la buena imagen urbana del fraccionamiento. Si presenta la necesidad de suspender la obra por un tiempo, se deberá notificar al Comité Técnico, tomando en cuenta que el permiso de construcción tiene vigencia de 12 meses. Al suspender la obra, se deberá tapiar la construcción que presente un avance considerable se informa que en caso de la suspensión de obra se sugiere se pinte la obra en blanco mate en su fachada delantera y posterior, así mismo, cerrar vanos de ventanas y puertas con madera / triplay, retirar y guardar materiales del exterior, así como baños portátiles, de lo contrario se notificará al prestador de servicios para su retiro.



**Artículo 57.-** Los daños ocasionados a la infraestructura del fraccionamiento o a otros lotes son responsabilidad directa y solidaria del propietario y del director de obra, mismos que deberán de cubrir y reparar los daños causados independientemente de las multas y sanciones a las que se hicieran acreedores.

**Artículo 58.-** Los vehículos de carga y descarga de materiales no deberán permanecer en el interior de las instalaciones más del tiempo suficiente para realizar su función y deberán retirarse del fraccionamiento al finalizar la actividad por la que ingreso. Si un vehículo de carga, maquinaria o similar permanece en el interior después de su función será acreedor a una multa. El fraccionamiento no se hará responsable de daños, pérdidas o vandalismo que se presenten a cualquier vehículo o maquinaria.

Si por motivos de fuerza mayor se necesite dejar maquinaria y/o vehículos una noche en el interior, se deberá pedir la autorización al Comité Técnico, para que éste, informe a seguridad del mismo.

Solo se permitirá el acceso a vehículos de máximo 7 m<sup>3</sup> de capacidad, los que excedan dichas dimensiones deberán solicitar un permiso eventual extraordinario al Comité Técnico, órgano que tendrá la facultad discrecional de otorgarla.

Así mismo, los vehículos particulares de trabajadores de obra, no podrán permanecer dentro del fraccionamiento, por lo que tendrán que quedarse en el área específicamente asignada para estos vehículos.

Queda prohibido el tránsito de vehículos por la glorieta principal, de la sección Bio, y/o aquellos caminos que pudieran dañarse por sus dimensiones. Por lo que se anexa en el presente reglamento, una ruta autorizada de vehículos de carga. Ver anexo VI.

En caso de incumplimiento de esta disposición, el responsable de hará acreedor a la sanción

económica de \$8,000.00 (ocho mil pesos), más la reparación de daños.

**Artículo 59.-** La responsabilidad por pérdida, daño, menoscabo, robo de los materiales para construir o de las herramientas, maquinas o implementos es del propietario y del director responsable de obra, por lo tanto, estos hechos no serán susceptibles de ser reclamados a la administración, desarrolladora o al Comité Técnico.

**Artículo 60.-** La obstrucción de calles o banquetas del fraccionamiento con cualquier vehículo o material de construcción no está permitida, consecuentemente, está prohibido durante el proceso de construcción, descargar el material sobre banquetas y/o carpeta asfáltica; así como habilitar o armar acero sobre la misma.

En caso de obstruir vialidad parcial temporal por maquinaria de colado, es necesario que se coloque señalización visible para evitar accidentes.

Es obligatorio mantener la limpieza y el orden de la construcción en todo momento, en caso de incumplimiento el responsable será sancionado con una multa, misma que deberá pagarse en un lapso de 3 días naturales sin perjuicio de que en caso de reincidencia se nieguen servicios tales como el agua o incluso el derecho de paso a la construcción, hasta en tanto persista el incumplimiento.

## **DEL REGIMEN DE SERVICIOS DURANTE EL PROCESO DE CONSTRUCCIÓN**

**Artículo 61.-** El servicio de agua utilizado durante el proceso de construcción, deberá proceder de la toma individualizada con las que cuenta cada lote. Está prohibida la obtención de dichos servicios de fuentes dentro del fraccionamiento. Así mismo, está prohibido el ingreso de pipas externas al fraccionamiento.

El servicio de luz será conectado únicamente por el personal de obra y mantenimiento del fraccionamiento al término de la obra.

Esto quiere decir que, durante el tiempo de construcción, es obligatorio para cada constructor contar con una planta de luz, esto para evitar daños en la instalación eléctrica del fraccionamiento. En caso de incumplimiento de esta disposición el responsable de la obra tendrá que cubrir una multa y solventar los daños causados por dicho descuido.

La conexión de luz a la construcción terminada, deberá solicitarse vía correo electrónico al Comité Técnico para su programación. Se deberá contar con la casa terminada completamente en exteriores, y murete de servicios completo como se señala el detalle del anexo II. El tiempo de conexión es de 15 días hábiles posteriores a su solicitud.

Quien se conecte al servicio de luz, de casas que ya cuenten con su instalación con permiso o sin permiso del propietario se hará acreedor a una multa, así como el propietario que lo permita.

**Artículo 62.-** Cada obra que se realice, deberá de contar por lo menos con un servicio sanitario, dicho servicio tendrá que ser un módulo portátil de sanitario rentado, mismo que deberá de ubicarse fuera de la vista de la calle; quedando estrictamente prohibido la utilización de letrinas provisionales.

El módulo sanitario portátil deberá mantener condiciones higiénicas y operativas en todo momento.

En caso de incumplimiento el responsable se hará acreedor a las multas y sanciones que determinen el fraccionamiento.

**Artículo 63-** Todas las áreas de la construcción deben de ser seguras e higiénicas. Cada obra deberá de contar obligatoriamente con un bote de recolección de basura, para atender la limpieza que surja de la generación de desechos por alimentación diaria de los trabajadores como, envases plásticos, platos desechables, envoltura de frituras, papeles etc, Estos botes deberán de ser vaciados por el constructor cada viernes para mantener vaciado el bote y listo para la siguiente semana, los botes que se encuentren saturados por falta de limpieza, serán objetos de inspección, en caso de omisión u falta del bote mismo se cobrarán \$5000.00 cinco mil pesos mn/mx junto con la suspensión de obra hasta la regularización de la limpieza.

Queda estrictamente prohibido la quema de todo tipo de desperdicios y/o materiales para fogatas. En caso de incumplimiento el responsable se hará acreedor a las multas y sanciones que determine el fraccionamiento.

En caso de que la construcción se encuentre en manzanas despobladas, la obra activa será la responsable de mantener, limpia la zona en 40 metros a la redonda, el comité podrá notificar la limpieza de esta zona, en cuanto a envases, desperdicios, filiches y suciedades a las obras, la obra más cercana a cualquier muestra de desperdicios, escombros y suciedades será responsable de limpiarla.

**Artículo 64.-** Todas las construcciones deberán contar con un murete para los servicios de agua y luz (Ver Anexo Murete de Servicios), éste deberá ubicarse dentro de su lote, dejando libre la banquetta en su totalidad.

Dicho murete deberá contar con la preparación de conexión eléctrica tal cual la especificación del Anexo CFE EM-BT204 del presente reglamento.

**Artículo 65.-** Tanto la administración del fraccionamiento como el Comité Técnico podrán suspender la conexión de luz provisional por incumplimiento de las cuotas de mantenimiento del fraccionamiento o bien por incumplimiento del presente reglamento.

**Artículo 66.-** El lote deberá contar con una cisterna para agua potable con capacidad mínima de 5m<sup>3</sup>, la cual debe de estar en el área de estacionamiento y accesible. También se deberá contar con un abomba o presurizador para la solución de variación de presión del agua.

**Artículo 67.-** Los daños ocasionados a las redes hidráulicas y sanitarias del fraccionamiento son responsabilidad directa y solidaria del propietario responsable y director responsable de obra.



## **SECCIÓN SEXTA - DE LA TERMINACIÓN DE LA OBRA**

**Artículo 68.-** La conclusión de la construcción debe llevarse a cabo al término de 12 meses, contados a partir de la fecha de aprobación del proyecto por parte de la Dirección de Desarrollo Urbano y de la fecha de aprobación del proyecto por parte del Comité Técnico del fraccionamiento.

**Artículo 68 bis. -** Para los casos en los que no se concluya la obra en el plazo establecido y/o el propietario no proceda para su regularización, ya sea total o parcial, y atendiendo al avance de la edificación, el Comité Técnico sancionará con una multa.



**Artículo 69.-** Se deberá llevar a cabo el trámite de terminación de obra ante el fraccionamiento una vez concluida la obra, como requisito de habitabilidad.

El procedimiento de terminación de obra será el siguiente:

- Informar al Comité Técnico de la terminación.
- Tramitar documento que acredite la terminación de obra ante la Dirección de Desarrollo Urbano del Estado de Querétaro
- Tramitar terminación del fraccionamiento a través del sistema de la página de internet [crmexico.mx/tramites](http://crmexico.mx/tramites)
- Solicitar al Comité Técnico permiso para habitar el inmueble con 15 días de anticipación. Procediendo por tanto el Comité Técnico a realizar inspección para constatar que la construcción cumple con los criterios establecidos en este

Reglamento.

- Si el inmueble acredita todos los requisitos técnicos necesarios, las cuotas de mantenimiento del propietario están al corriente, se hará entrega de la garantía que se solicitó al momento de iniciar la construcción.
- Al término de la construcción se deberá contar con sistemas de alarma y cerca electrificada, así como la colocación del número oficial de la casa.

Este trámite es indispensable para dar acceso a mudanzas al fraccionamiento, es decir, el inmueble puede ser habitado una vez que la construcción esté completamente terminada y se dé Vo.Bo. de habitabilidad por parte del fraccionamiento, con el acta de inspección entregada por el Comité Técnico y el permiso de mudanza, que podrá llevar a cabo con el área de Vida en Comunidad.

**Artículo 70.-** En caso de que por cualquier circunstancia sea necesario detener el proceso de construcción antes de finalizar la obra por completo, es necesario que la parte exterior sea concluida, además de cubrir puertas y ventanas para evitar algún accidente, y retirar de los materiales restantes del proceso de construcción, implementos o herramientas que se encuentren en el lote; de no ser así se usará el depósito de construcción y/o pagaré para tapar y limpiar. En el momento de que esta se reactive la construcción, se exigirá la reposición de dicha garantía.

## **SECCIÓN SÉPTIMA - DISPOSICIONES TÉCNICAS DIVERSAS**

**Artículo 71.-**La colocación de anuncios para la venta de lotes o inmuebles debe de ser autorizada por el Comité Técnico de conformidad con el formato establecido, aquellos anuncios que no cumplan con las características requeridas serán retirados sin necesidad de notificación previa.

- Medidas de estructura: 1.00 X 1.00 M.
- Poste ubicado en medio color blanco, altura: 1.00 M.
- Espacio destinado para: logo de inmobiliaria que comercialice o nombre del propietario.
- Logo de Preserve Gran Reserva Preserve.
- Ubicación: centro del terreno, al frente, dentro de la propiedad.

**VENTA**



● TIPOGRAFÍA  
ARIAL NORMAL  
VENTA/RENTA

● ARIAL BOLD  
TELEFONOS

C 86

M 49

Y 95

K 60

Si requiere apoyo para generar el diseño del anuncio favor de enviar por correo los datos completos de contacto a: [mkt@crmexico.mx](mailto:mkt@crmexico.mx)

**Artículo 72.-** El incumplimiento de cualquiera de los puntos del artículo anterior será sancionado y faculta la remoción del anuncio.

**Artículo 73.-** Todos los tinacos deberán de estar cubiertos y contar con puerta de servicio para que estén tapados en su totalidad, antenas de TV Satelital, calentadores solares, tanque de gas y demás instalaciones especiales o complementarias de la vivienda deberán quedar totalmente ocultos a la vista desde cualquier punto del exterior de la vivienda. Podrán usar como herramienta de imagen pretilas, para cubrir los servicios.

Las instalaciones de bombas y /o hidroneumáticos deberán estar ocultas de igual manera. Así como las áreas de servicio y áreas de tendido de ropa.

**Artículo 74.-** Estará permitida la ubicación de albercas siempre y cuando respeten la restricción de 1.50m con respecto a las propiedades vecinas, y deberá acreditar que se emplearan equipos de filtrado, reciclaje y purificación de agua, con dispositivos economizadores y acordes a la capacidad de la alberca; además de ser necesario un corresponsable en instalaciones.

**Artículo 75.-** Es obligación de cada propietario y constructor, cumplir con los artículos establecidos en el presente reglamento.

A efecto de garantizar lo anterior, así como salvaguardar la imagen urbana y plusvalía del fraccionamiento, el propietario deberá depositar un monto en efectivo determinado por el Comité, y firmará un pagaré por la cantidad de \$200.00 por m<sup>2</sup> de terreno, mismo que quedará en resguardo hasta en tanto finalice la obra, no se tenga ningún adeudo y se cuente con el visto bueno de terminación del fraccionamiento.

Cuando con el monto de la garantía depositado puedan ser cubierto los gastos derivados por situaciones atribuibles al colono que comprometan la imagen urbana, limpieza, integridad de la urbanización, servicios y operatividad del fraccionamiento.

#### **AFECTACIÓN PARCIAL:**

- Cuando la obra en proceso no cuente con sanitario para el servicio de los trabajadores de la construcción, utilizando lotes baldíos para sus necesidades biológicas.
- Que la obra no cuente con un contenedor de basura específico para desperdicios de alimentos y bebidas consumidos por los trabajadores.
- Que no se encuentren debidamente ordenados, clasificados y asegurados los materiales de construcción o mobiliario utilizados dentro de la obra, así como los sobrantes y empaques de los mismos.
- Cuando se requiera realizar reparaciones menores a infraestructura y/o urbanización del fraccionamiento, que hayan sido afectados durante el proceso de la construcción por negligencia o descuido por parte del colono / constructor, o alguno de sus trabajadores.
- Cuando la obra suspenda sus labores de construcción y no se haya realizado trabajos para mitigar el impacto visual negativo.
- Cuando no se dé cumplimiento a los artículos de este reglamento, en materia de obra, imagen urbana y limpieza por parte de colono, constructor y/o trabajadores.

#### **AFECTACIÓN TOTAL (cancelación automática):**

- Cuando no se respete el proyecto autorizado por el Comité Técnico.
- Que durante el proceso de construcción se afecten elementos que formen parte de la infraestructura y/o urbanización del fraccionamiento, debido a negligencia o descuido, y que esto tenga un costo de reparación igual o mayor al monto del depósito, completando si es necesario, con el cobro del pagaré firmado previamente.
- Cuando el propietario / constructor / trabajadores, realicen conexiones no autorizadas por el fraccionamiento, a las redes de infraestructura y/o servicios tanto de propiedades vecinas como del fraccionamiento.
- Cuando la obra suspenda sus labores de construcción y el colono / constructor, no haya realizado las acciones necesarias para mitigar el impacto visual negativo que genere.
- Cuando con el monto depositado pueda ser cubiertos los gastos derivados por situaciones atribuibles al colono que comprometan la imagen urbana, limpieza, integridad de la urbanización, servicios y operatividad del fraccionamiento.

En los casos señalados con antelación, el responsable estará obligado a entregar una garantía igual para continuar con la obra.

En casos excepcionales y a discreción del Comité de Imagen Urbana, podrá de forma unilateral cancelar la devolución del depósito de garantía, cuando se compruebe un daño o menoscabo a la imagen urbana del fraccionamiento, infraestructura y/o daños a terceros.

La garantía depositada será devuelta al propietario, una vez que se hayan finalizado los trabajos de edificación, construcción o mejora, se presente la terminación de obra del fraccionamiento con todos los puntos cubiertos y no existan pendientes en relación a multa o menoscabo del fraccionamiento y/o de terceros, acreditándose por tanto el cumplimiento del presente Reglamento.

El reembolso de la garantía otorgada deberá solicitarse mediante la terminación de obra del fraccionamiento en un lapso no mayor a 12 meses.

**En el caso del pagaré firmado por el propietario, podrá ejecutarse cuando concurren las siguientes circunstancias:**

- Cuando elementos de infraestructura y urbanización del fraccionamiento hayan sido afectados debido a negligencias o descuidos por parte del propietario, trabajador y/o constructor, y que el monto del depósito en garantía no sea suficiente para cubrirlo.
- Cuando no se dé el acabado exterior a fachadas tal y como se describe en el presente Reglamento, así como a las bardas perimetrales y elementos exteriores, y que el monto del depósito no sea suficiente para solventar dicha situación.
- Cuando la construcción terminada o en proceso viole alguno de los artículos del Reglamento de construcción y que afecte de manera directa a la imagen urbana, buen funcionamiento y operatividad del fraccionamiento.

**CAPITULO V - DEL CRITERIO ECOLÓGICO SUSTENTABLE  
REQUERIMIENTOS DE FOMENTO Y CONSERVACIÓN FORESTAL**

**Artículo 76.-** Las áreas libres de cada lote obligatoriamente deben contar con pasto natural y/o área permeable, así como contar con dos árboles por cada una.

**Artículo 77.-** Está prohibido talar, remover, alterar o dañar los árboles, cactáceas u otras especies vegetales que se encuentren dentro de los terrenos que conforman este fraccionamiento.

En caso de incumplimiento además de las multas y sanciones establecidas en el presente Reglamento se dará vista al Ministerio Público Federal y a la Secretaría de Medio Ambiente y Recursos Naturales (SEMARNAT) para que se ejerzan las acciones legales que correspondan.

Para la donación de árboles dentro del mismo fraccionamiento, es necesario contar con todos los permisos ambientales y del desarrollo.

**Artículo 78.-** Los propietarios y/o colonos deberán de designar espacios para el cultivo de hortalizas y/o hierbas de olor.

### **SECCIÓN PRIMERA - DEL MANEJO Y DISPOSICIÓN DE RESIDUOS SÓLIDOS**

**Artículo 79.-**La basura producto de la construcción deberá ser separada en desechos de construcción, orgánica, cartón, pet y unicel, contenida en botes de basura.

Este tipo de desechos deberá de ser retirada de forma diaria por sus propios medios, con el fin de, mantener el orden y limpieza en las construcciones.

### **SECCIÓN SEGUNDA - DEL MANEJO Y APROVECHAMIENTO DE AGUAS RESIDUALES Y PLUVIALES**

**Artículo 80.-** Las aguas pluviales captadas por la construcción deberán ser encausadas hacia las áreas verdes del lote, para la rehidratación de las capas del subsuelo, está prohibido evacuarlas hacia el drenaje. Se deberá de colocar una conexión en coladera con registro en el jardín trasero al sistema de aguas grises o en su caso a la conexión sanitaria para en caso de lluvias extremas, evitar la saturación del jardín y aguas en demasías.

**Artículo 81.-** Los patios y terrazas que complementan el área libre deberán de estar pavimentados con materiales que permitan la filtración del 100% del agua pluvial de cada lote, con la finalidad que esta sea captada por el subsuelo.

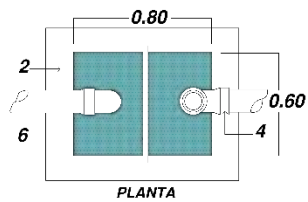
**Artículo 82.-** Las aguas negras generadas por los propietarios y/o colonos, serán tratadas por una planta proporcionada por el fraccionamiento. Se consideran aguas negras aquellas que provengan del W.C, mingitorios, bidet o fregaderos.

**Artículo 83.-** Las aguas que provengan de orígenes diversos a los anteriormente mencionados, como lavabos, tinas, regaderas, lavaderos y lavadoras de ropa se consideran jabonosas, por lo que cada proyecto de construcción deberá contemplar la separación de este tipo de aguas y las aguas negras, ya que las aguas jabonosas deben ser obligatoriamente tratadas en cada predio para ser reutilizadas en el riego de su jardín o el rehuso siendo grises para la descarga del W.C. . El sistema de separación de aguas grises, podrá tener conexión, al registro sanitario, rebosadero, para evitar demasías de aguas grises.

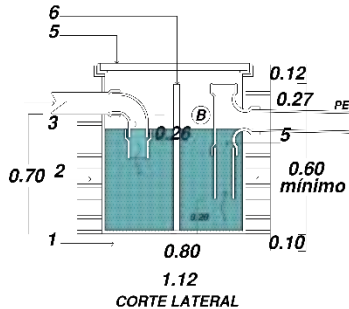
De no cumplir con este lineamiento la multa será de \$40,000.00, mismo que deberán de cubrirse antes del término de obra.

### TRAMPA DE GRASAS

(muro de tabique o concreto reforzado)



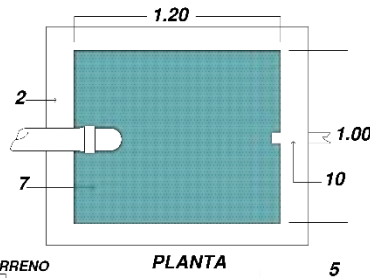
PLANTA



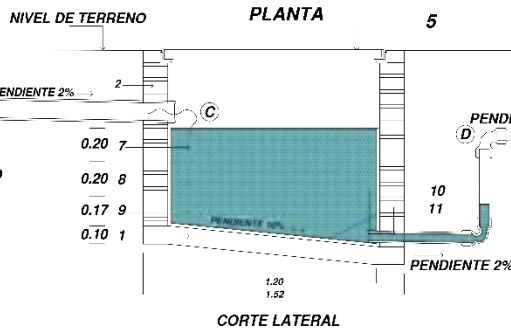
CORTE LATERAL

### FILTRO

(de tabique o concreto reforzado)



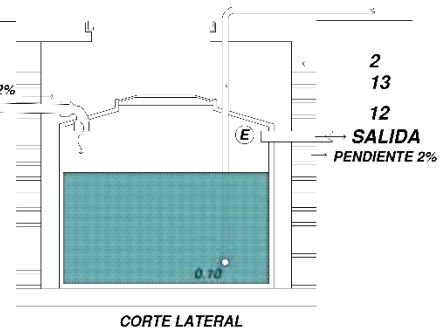
PLANTA



CORTE LATERAL

### CISTERNA DE AGUAS GRISES PARA RIEGO

CAPACIDAD 1,100 L



CORTE LATERAL

La salida del agua de la cisterna de almacenamiento deberá canalizarse para el riego de áreas verdes y/o reutilización para W.C.

**Artículo 84.-** Es obligación de cada propietario utilizar accesorios y muebles ahorradores de agua en baños y cocina, es decir:

- WC que sea con doble flujo o de flujo reducido, con flujos máximos de 6/3(4.8) litros por descarga.
- Llaves de mano con aireador.
- Regaderas con aireador, con flujo máximo de 9 litros por minuto.

**Artículo 85.-** Instalar electrodomésticos de bajo consumo de agua (lavadora, lavavajillas, etc.).

### SECCIÓN TERCERA - DISPOSICIONES DE DISEÑO Y ACABADOS

**Artículo 86.-** Colocar focos 100% ahorradores (fluorescentes, fluorescentes compactos, LED).

**Artículo 87.-** Considerar en diseño arquitectónico, espacio para secado de ropa, evitando el uso de la secadora.

**Artículo 88.-** Integrar al diseño arquitectónico espacios adecuados y seguros para almacenar bicicletas (protegido del sol e intemperie). El fraccionamiento, la administración o cualquiera

de su personal no se harán responsables por cualquier pérdida o deterioro.

**Artículo 89.-** Dar preferencia a materiales típicos de la región y de proveedores locales durante la construcción.

**Artículo 90.-** Si se utiliza madera en acabados exteriores, que sea de fuentes sostenibles.

#### **SECCIÓN CUARTA - DISPOSICIONES DIVERSAS**

**Artículo 91.-** El desecho hacia el suelo, subsuelo, pozos de absorción y drenaje de aceites, solventes o cualquier tipo de sustancia química dañina está prohibido, y por tanto será sancionado de acuerdo a las estipulaciones que determine el Comité Técnico.

**Artículo 92.-** La operación de equipos mecánicos u otras fuentes generadoras de ruido que produzcan más de 65 decibeles está prohibida. Los establecimientos que utilicen en sus procesos, equipos que generen emisiones contaminantes líquidas, gaseosas o sólidas, quedan obligados a utilizar el equipo descontaminante con mayor eficiencia en el mercado, con el fin de reducir al mínimo el impacto ambiental y molestias a los colonos.

**Artículo 93.-** Durante la construcción, considerar elementos que permitan a los trabajadores preparar, comprar, almacenar y consumir sus alimentos. Ej: hornilla de gas o comal para calentar alimentos, hielera para conservar adecuadamente la comida durante la jornada de trabajo. No se permiten fogatas.

**Artículo 94.-** Facilitar infraestructura necesaria para el personal durante el proceso de construcción: baño portátil (en buenas condiciones), botes de basura, agua potable (para beber), espacio limpio para consumir alimentos, etc.

**Artículo 95.-** Registrar la obra ante el IMSS y realizar los pagos correspondientes del personal de construcción.

**Artículo 96.-** Colocar un botiquín equipado para disposición de los trabajadores de obra.

**Artículo 97.-** Asegurar que el personal de obra tenga disponible equipo de seguridad (casco, zapatos adecuados, lentes, guantes, fajas, tapabocas/respiradores, etc.).

**Artículo 98.-** Es obligatorio la instalación del calentador solar.

**Artículo 99.-** Considerar los anexos siguientes para el diseño y cuidado del medio ambiente, para integración de ecotecnias dentro del proyecto.

**Artículo 99.bis: TEXTURAS Y PALETA VEGETAL:**

Dentro de los proyectos en lotes y las áreas verdes que se gusten desarrollar en el proyecto, el comité técnico pone a su disposición, la serie de texturas y paletas vegetales sugeridas conforme el entorno presente del desarrollo:

- I. Primeramente, se pone como directiva considerar en todo momento las plantas nativas del sem-idesierto mexicano. Ya que por ser endémicas de la zona tendrán una rápida adaptación al clima y terreno del desarrollo.



- II. Como textura podrá considerar, lavanda, caléndula, Asclepios curassavica, salvia, acebuche y fornios.
- III. Como árboles, Tepehuaje, pata de vaca, ocotillo, mezquite, huizache chino, encino guamúchil, cedro, acacias Gravilias.



## ANEXO DE CONSIDERACIONES

1. Bloques ecológicos, u de adobe.
2. Paneles fotovoltaicos para la generación de al menos 25% del consumo de energía eléctrica de su casa.
3. Sensores de luz para luminarias exteriores.
4. Instalación de filtro de agua potable (y suavizador) para reducir uso de agua embotellada.
5. Compra de materiales para construcción de origen y distribución local (menos de 20km de la obra).
6. Utilizar pinturas ecológicas (ej. libres de Compuestos Orgánicos Volátiles).
7. Utilizar materiales de construcción con contenido reciclado.
8. Utilizar sistema de montaje en seco, ej. Muros de retención.
9. Sembrar árboles frutales en lugar de árboles de ornato.
10. Instalar sistema de riego por goteo o por aspersion programados para operar de noche.

11. Utilizar plantas nativas en el diseño del paisaje del jardín y plantas de bajo consumo de agua (más puntos para plantas endémicas).
12. Conservar/rescatar especies nativas existentes en el terreno (ej. Árboles, arbustos).
13. Dar preferencia a materiales/proveedores de la región.
14. Dar preferencia de empleo a personal durante la construcción de las comunidades locales cercanas.
15. Utilizar materiales no tóxicos: pinturas, aditivos y solventes con bajos (o nulos) niveles de Componentes Orgánicos Volátiles (VOC's por sus iniciales en Ingles).
16. Asegurar que la personal de obra tenga disponible equipo para protección solar (sombrero, gorra, filtro solar, etc.).

#### **EXTRAORDINARIO**

1. Instalar paneles fotovoltaicos para la generación de más del 50% del consumo de energía eléctrica de su casa.
2. Azotea/Techo verde como aislante para controlar temperatura.
3. Integrar al diseño arquitectónico espacios adecuados para generar y utilizar composta de desechos orgánicos.
4. Utilizar madera (en procesos de construcción -ej. cimbra) de fuentes sostenibles. (ej. FSC, SEMARNAT NOM-AA-143-SCFI-2008)
5. Instalar azotea/techo verde con especies de bajo mantenimiento y requerimiento de agua. Estas promueven la biodiversidad, mejoran el aspecto visual de las azoteas y contribuyen a mitigar el efecto isla de calor.
6. El comité podrá solicitar la reposición Arborea, en solo si y solo el espécimen, no puede ni será integrado al proyecto; este proceso se atenderá con las especificaciones que cubran la correspondiente copa del árbol, considerando diámetro altura y especie. La falta de acato a este numeral aplica multa directa y suspensión de obra.

#### **CAPITULO VI - SEGURIDAD E HIGINE EN LAS OBRAS, DE LOS TRABAJADORES EN LAS OBRAS**

**Artículo 100.-** El propietario, constructor o contratista informará a todos sus trabajadores que no existe relación obrero-patronal entre ellos y el fraccionamiento.

De igual forma el director responsable de obra y el propietario del inmueble son solidariamente responsables por las conductas que observen sus trabajadores dentro del fraccionamiento.

En virtud de lo anterior, serán solidariamente responsables de cualquier menoscabo material, responsabilidad civil, penal o de cualquier índole que se genere por actos u omisiones, siendo por tanto obligados solidarios de aquellos en el pago de la reparación de daños y perjuicios causados a terceros o al fraccionamiento.

**Artículo 101.-**El propietario o el director responsable de obra previo al inicio de los trabajos de construcción deben proporcionar una relación del personal que estará laborando en su lote, el cual debe incluir:

- Copia de identificación oficial vigente.
- Copia de comprobante de domicilio.

El responsable de Obra, deberá entregar a cada uno de sus trabajadores, una credencial emitida por el sistema de ventanilla de trámites, previamente autorizada, para permitirle el acceso al fraccionamiento donde incluya los siguientes datos:

- Nombre del Trabajador.
- Dirección del lote a trabajar (manzana, no. De lote, no. Oficial, calle...).
- Nombre, teléfono y correo del responsable de Obra.
- Fotografía del trabajador.
- Copia de tarjeta patronal del IMSS.

El proceso para generar dichas credenciales, se podrá encontrar en el folleto informativo de la página de internet:

<https://crmexico.mx/wp-content/uploads/2023/06/folletonort.pdf>

Se deberán llenar todos los datos solicitados.

La falsificación de dichas credenciales, será motivo de suspensión del trabajador a al fraccionamiento, así como acreedor a una multa. Así mismo, se sancionará y dará de baja a quien porte una credencial que no le corresponda.

Para ampliar la vigencia de la credencial, se podrá hacer en el sistema de ventanilla de trámites desde 5 días antes de su vencimiento.

**Artículo 102.-** El propietario o el director responsable de obra deben de informar cualquier cambio en la relación obrero patronal, la omisión de presentar la relación o notificar los cambios en ella al Comité Técnico, acarrea la negativa de acceso a los trabajadores.

**Artículo 103.-** Los horarios para laborar en las obras serán los siguientes:

- Lunes a Viernes: 8:00 a 18:00 Hrs.
- Sábados: 8:00 a 14:00 Hrs. Únicamente para trabajos menores, que no representen un ruido excesivo o que pueda generar molestias a los residentes.
- Días de asueto (no se laborarán).
- El horario permitido para ingreso de vehículos, equipo y/o maquinaria propia para realizar colados, será de 8:00hrs a 16:00 hrs, de lunes a viernes.

- Los sábados se les dará acceso hasta antes de las 12:00hr únicamente, esto en virtud de los límites del horario para personal de obra señalados en el párrafo anterior.
- El horario mencionado en este artículo, rige a los proveedores, contratistas o similar, de residentes, propietarios o colonos del fraccionamiento, y siempre deberán ingresar por los accesos autorizados controlados por caseta. Si se sorprende a alguno ingresar por accesos no autorizados, se le aplicará una multa y se retirará del fraccionamiento.

**Artículo 104.-** No se permite la permanencia de velador (es) en las obras, todo el personal de obra, al terminar el horario laboral, deberá retirarse del fraccionamiento, de lo contrario se dará aviso a la autoridad competente y se le sancionará de acuerdo al presente reglamento.

**Artículo 105.-** Queda prohibido el ingreso y/o consumo de alcohol u otra sustancia enervante o psicotrópica, dentro del fraccionamiento, consecuentemente a la persona que se sorprenda en el acceso o en la obra, portando cualquier tipo de estas sustancias, o bien, bajo el influjo de alguna de las citadas sustancias se le negará el acceso, se hará acreedor de una multa y se pondrá a disposición de la autoridad competente.

**Artículo 106.-** Queda prohibido alterar o manipular las instalaciones del fraccionamiento, así como infraestructura del mismo.

En caso de cualquier daño por acción o por omisión. el propietario y director responsable de obra tendrán que pagar el mismo, independientemente de la multa correspondiente.

## **CAPITULO VII - DE LA INSPECCIÓN, VIGILANCIA, SANCIONES Y PROCEDIMIENTOS PARA SANCIONAR**

**Artículo 107.-** El fraccionador se encuentra en todo momento facultado para inspeccionar las obras que se estén llevando a cabo en el fraccionamiento, con la finalidad de dar estricto cumplimiento a las normas establecidas en el presente reglamento.

**Artículo 108.-** Son los órganos de vigilancia encargados de verificar el cumplimiento del presente reglamento dentro del fraccionamiento:

- I. El Comité Técnico.
- II. El Departamento de imagen urbana del fraccionamiento.
- III. El Fraccionador.

**Artículo 109.-** Para los efectos de este Capítulo, serán responsables de las infracciones a las disposiciones de este reglamento, los siguientes:

- I. Los propietarios, poseedores de los inmuebles.

- II. El Director, Encargado de la obra de los que derive la infracción;
- III. El Director Responsable de Obra.
- IV. Quienes ejecuten, ordenen o favorezcan las acciones u omisiones constitutivas de infracción; y
- V. Quienes con su conducta contravengan las disposiciones del presente Reglamento y demás normas aplicables a las materias que en el mismo se regulan.

**Artículo 110.-** Son motivo de infracción, las siguientes conductas:

- I. El incumplimiento de cualquiera de las disposiciones contenidas en el presente Reglamento.
- II. Realizar cualquier tipo de obras o instalaciones, interconexiones o derivaciones, sin haber obtenido previamente el permiso correspondiente por parte del Comité Técnico;
- III. Continuar ejerciendo los derechos derivados de un permiso que se encuentre vencido, sin haber obtenido su renovación, por parte del Comité Técnico;
- IV. Efectuar obras, instalaciones o realizar cualquier otro acto que modifique o altere las condiciones que sirvieron de base para conceder el permiso o que contravengan las disposiciones en él contenidas;
- V. Llevar a cabo la ejecución de obras o instalaciones de cualquier naturaleza en lugares expresamente prohibidos para ello;
- VI. Causar daños a bienes de las áreas privadas o públicas, con motivo de la ejecución de cualquier tipo de obras o instalaciones de los regulados por este reglamento;
- VII. Impedir al personal autorizado por Comité Técnico la realización de las visitas de inspección o verificación ordenadas;
- VIII. Realizar actos, celebrar contratos o convenios, obtener la prestación de un servicio o procurárselo a un tercero, hacer uso de instalaciones, tomas, caminos, fluidos, sin cumplir con los requisitos ni observar las normas de seguridad y protección que al efecto señale este Reglamento, así como las demás disposiciones aplicables;
- IX. Omitir el pago de los derechos inherentes a los servicios de agua potable, alcantarillado sanitario, saneamiento, recuperación y reúso de las aguas residuales;
- X. Faltas de respeto, agresiones verbales y/o físicas, hostigamiento, etc., al personal del fraccionamiento o residentes del mismo.
- XI. En general, llevar a cabo cualquier acto en contravención a las disposiciones del presente Reglamento, así como de los planes y programas de desarrollo urbano

o que por cualquier motivo causen o puedan causar daños a los ecosistemas o que pongan en riesgo la salud pública o la seguridad de la población.

**Artículo 111.-** Son consideradas infracciones graves al reglamento de construcción las conductas que se describen en el anexo, mismas que se sancionan con los montos establecidos para cada una de ellas los cuales se actualizarán cada año de acuerdo a que indique el índice nacional de precios al consumidor.

El cobro de dichas multas, únicamente lo puede realizar el personal autorizado por el Comité Técnico, es decir, en el área administrativa.

El personal operativo no podrá llevar a cabo dicha función, únicamente está facultado para notificar de cualquier incumplimiento.

**Artículo 112.-** Se reconoce como personal de seguridad, al personal encargado y asignado por el desarrollador para el registro de accesos, rondines y vigilancia activa o estacionaria dentro del fraccionamiento, así como, de aquellos documentos que rijan las funciones, comportamiento, alcances y limitaciones de dicho personal.

**Artículo 113.-** Para efectos del presente reglamento son funciones del personal de seguridad las siguientes:

1. Prohibir el acceso a vehículos o personas no autorizados o bajo la influencia de alcohol o drogas.
2. Notificar de manera inmediata al desarrollador acerca de cualquier conducta que infrinja el presente reglamento para que se realice la respectiva notificación.

**Artículo 114.-** Las infracciones se clasifican en dos tipos:

- a) Aquellas que ameritan una notificación para que sean reparadas en un lapso de 03 días naturales como máximo.
- b) Las que son actos consumados cuya consecuencia es el cobro de una multa de las contempladas en el capítulo de sanciones del presente instrumento.

**Artículo 115.-** La violación a las disposiciones del presente reglamento, será causa de responsabilidad y se aplicarán las sanciones correspondientes previstas en este ordenamiento.

**Artículo 116.-** Sin perjuicio de lo establecido en el presente reglamento, en caso de reincidencia, se duplicará la multa impuesta al infractor.

**Artículo 117.-** Para la imposición de una sanción, el Comité Técnico notificará previamente directo en obra y/o correo electrónico registrado.

**Artículo 118.-** Las notificaciones, requerimientos, solicitud de informes documentos, podrán realizarse:

- I. Personalmente o por un tercero en la obra.
- II. A través de medios de comunicación electrónica.

**Artículo 119.-** El Comité Técnico podrán llevar a cabo visitas de verificación o inspección para comprobar el cumplimiento de las disposiciones reglamentarias.

**Artículo 120.-** El comité técnico realizará actas de verificación o inspección en cada obra, mismas que deberán ser firmadas por el visitado o su representante legal. Aun cuando el acta no sea firmada por el visitado, no afectará la validez de la misma y se asentará expresamente en la razón.

**Artículo 121.-** En caso de obstaculización u oposición a la práctica de la diligencia, la autoridad competente podrá solicitar el auxilio de la fuerza pública para efectuar la visita de inspección.

**Artículo 122.-** El Comité Técnico, con base en los resultados de la visita de verificación o inspección, podrán dictar medidas de seguridad para corregir las irregularidades que se hubiesen encontrado, notificándolas al Propietario, director, Encargado o Trabajador de Obra interesado, otorgándole un plazo adecuado y conveniente para su prudente realización.

Dichas medidas tendrán la duración estrictamente necesaria para la corrección de las irregularidades detectadas. Mismas que en caso de no ser cumplidas se aplicaran las sanciones establecidas en el presente ordenamiento, y en su caso de que hubiere una infracción a las leyes de orden público se dará vista las autoridades correspondientes.

**Artículo 123.-** El Comité Técnico, podrá ordenar la inmediata suspensión de trabajos efectuados sin la licencia correspondiente, o sin ajustarse a los planos y especificaciones aprobados por dicho Comité o de manera defectuosa o con materiales diferentes a los aprobados.

**Artículo 124.-** El Comité Técnico a solicitud del Propietario, Poseedor, director o Responsable de Obra, puede otorgar un plazo para corregir las deficiencias que motiven la suspensión. Vencido, se ordenará la suspensión de la obra.

**Artículo 125.-** En caso de que el propietario y/o el director responsable de un predio no cumplan con los lineamientos del presente reglamento, el comité técnico podrá clausurar y aplicar cualquier medida necesaria, tales como:

- I. La suspensión de trabajos y servicios.
- II. Negar el acceso a los trabajadores a la obra.
- III. Negar el acceso al fraccionamiento a cualquier vehículo que contenga materiales, para dicha obra.
- IV. La clausura temporal o definitiva, total o parcial de las instalaciones, construcciones, obras y servicios.
- V. El retiro de instalaciones.
- VI. La prohibición de actos de utilización;
- VII. Las demás que sean necesarias para controlar cualquier situación que afecte al fraccionamiento.

**Artículo 126.-** Las disposiciones del presente Reglamento, son aplicables tanto a los lotes habitacionales como comerciales, salvo lo que hace al bardeo y reja, para lo cual y de ser necesario, el cliente solicitara asesoría con el Comité Técnico. No obstante, de manera indispensable el diseño de los exteriores, deberá ser revisado de forma estricta.

La administración se reserva este reglamento como facultativo mas no limitativo, en caso de que cualquier actividad o característica no encuadrada en el marco de este reglamento no se encuentre definida, la administración podrá hacer uso del recurso del Derecho Positivo Mexicano, Recurriendo a Normatividad similar vigente, pública o de carácter privado, para normar procesos.

Leído que fue el documento, el propietario del inmueble es consciente de los alcances legales de citado documento y entiende todas y cada una de las disposiciones aquí expresadas.



#### **CAPITULO VII DE LA IMAGEN URBANA, DEL FRACCIONAMIENTO**

- a)** Es responsabilidad del propietario mantener la buena imagen de su propiedad, el comité podrá solicitar la limpieza y mantenimiento de la fachada principal para preservar la imagen correspondiente.
- b)** En caso de abandono y necesidad de intervención el comité podrá limpiar y podar maleza de estacionamientos en estado de abandono, con cargo a la corrida de cuotas de mantenimiento de vida en comunidad administración del fraccionamiento.
- c)** Toda ampliación debe de ser revisada por el comité técnico para ver su viabilidad, imagen y revisión. El material de las ampliaciones, deberá de ser recogido.
- d)** Ningún propietario podrá destinar un lote baldío para mantener materiales, estacionamientos provisionales.
- e)** Los propietarios, colonos y residentes que comprometan la imagen urbana podrán ser susceptibles a multas por parte del departamento de atención a colonos y/o imagen urbana,
- f)** En caso de que un colono, propietario y/o residente sea multado y no realice el pago en los correspondientes tres días hábiles, el comité podrá cargar la multa en la corrida de cuotas de mantenimiento. La falta de seguimiento de notificaciones u sanciones, pueden derivar en la suspensión del tag de vida en comunidad y/o suspensión de acceso a las amenidades del fraccionamiento.

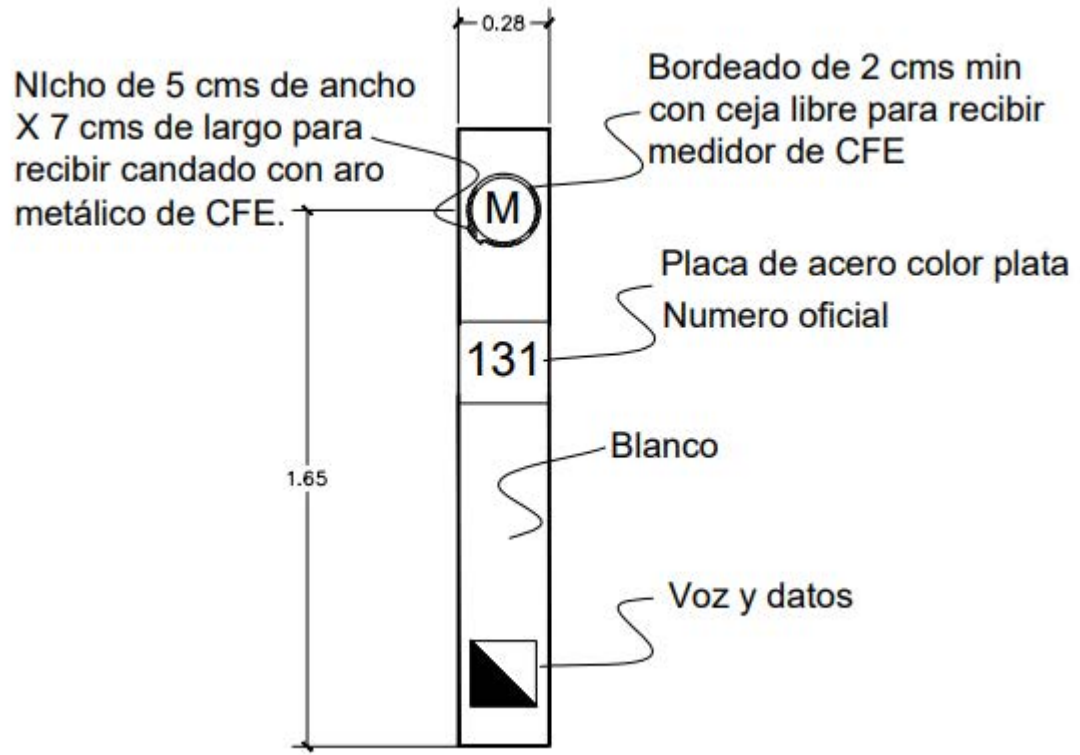
## g) DISPOSICIONES DE IMAGEN URBANA

- a. Mantener siempre las fachadas en limpias, pintadas y repelladas, se recomienda un mantenimiento medio cada dos años y uno mayor cada 6 años
- b. Mantener los estacionamientos de las fachadas principales libre de maleza
- c. No colocar carpas provisionales casetas de jardinería en el estacionamiento frontal.
- d. No colocar tendederos dejar expuesta ropa tendida visible en fachadas de cualquier tipo.

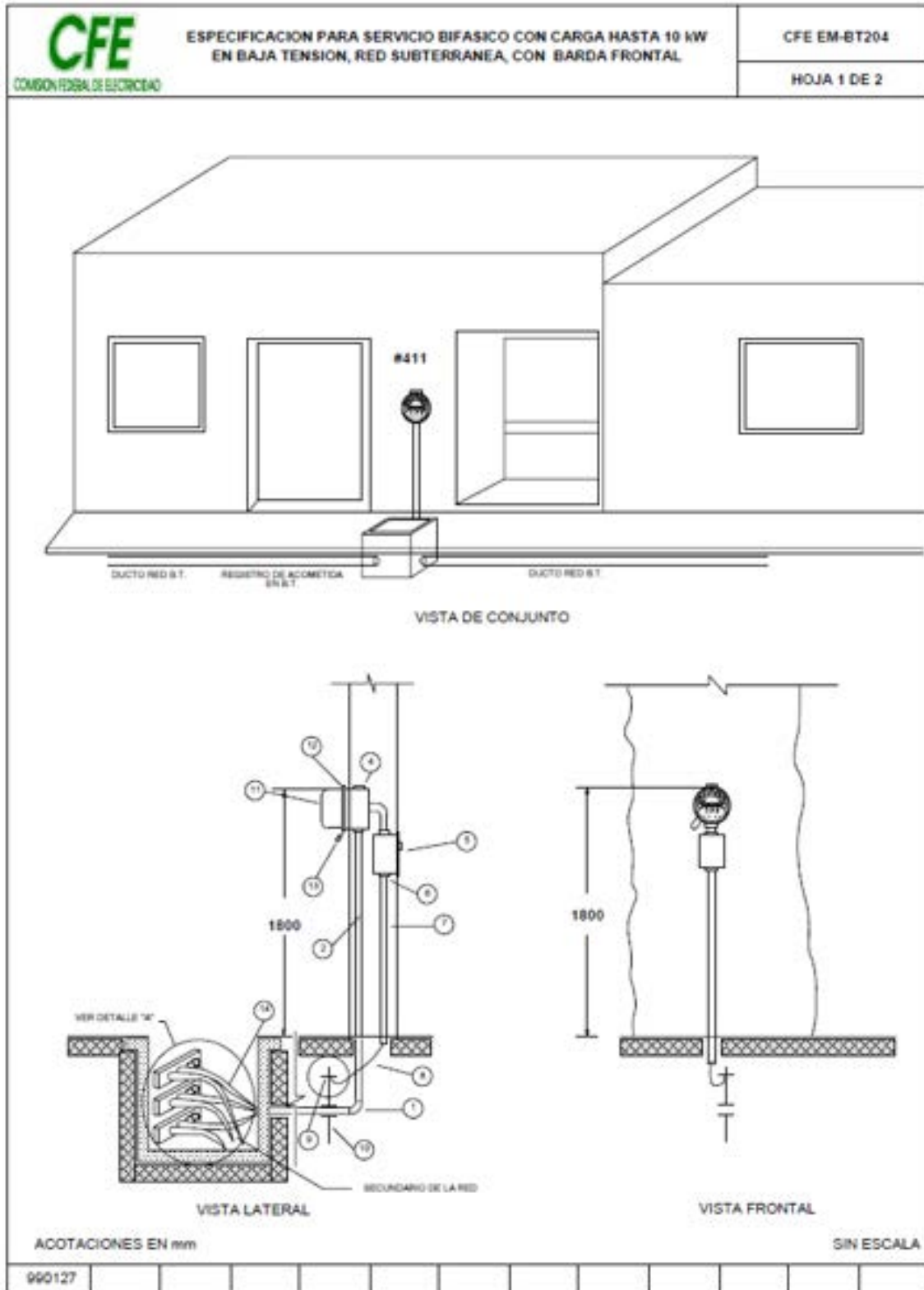


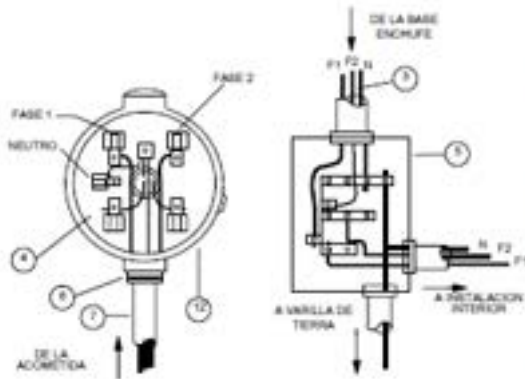




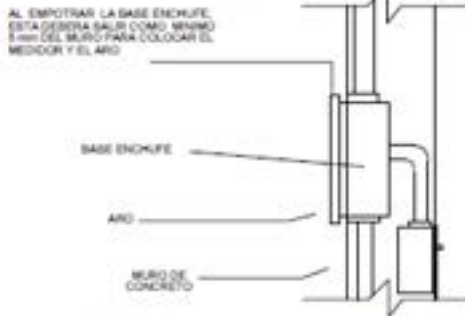


Anexo II - CFE EM-BT204

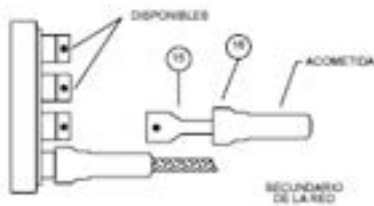




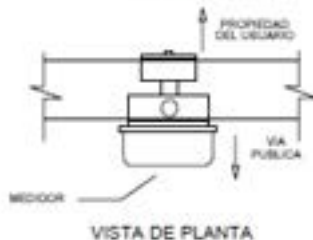
DETALLE DE ALAMBRADO DE LA BASE  
E INTERRUPTOR



DETALLE DE EMPOTRADO DE LA BASE



DETALLE "A"



VISTA DE PLANTA

SIN ESCALA

ESPECIFICACIONES DE MATERIALES Y EQUIPO

A CARGO DEL USUARIO

- 1 CODO DE PVC 32 mm ( 1 1/4" ) DE DIAMETRO
- 2 TUBO RIGIDO DE PVC 32 mm ( 1 1/4" ) DE DIAMETRO
- 3 CABLE DE COBRE THW CALIBRE 8.367 mm<sup>2</sup> ( 8 AWG) DESDE LA BASE HASTA EL INTERRUPTOR, EL FORRO DEL CONDUCTOR NEUTRO DE COLOR BLANCO Y LOS DE LAS FASES DIFERENTES AL BLANCO
- 4 BASE ENCHUFE DE 4 TERMINALES, 100 AMPERES CON QUINTA TERMINAL
- 5 INTERRUPTOR TERMOMAGNETICO (PREFERENTEMENTE) O DE CARTUCHO FUSIBLE DE 2 POLOS, 1 TIRO, 250 VOLTS, 30 AMPERES, A PRUEBA DE AGUA CUANDO QUEDE A LA INTemperIE
- 6 REDUCCION DE PVC 32 mm ( 1 1/4" ) A 12.7 mm ( 1/2" )
- 7 TUBO RIGIDO PVC DE 12.7 mm ( 1/2" ) DE DIAMETRO
- 8 ALAMBRE O CABLE DE COBRE CALIBRE 8.367 mm<sup>2</sup> ( 8 AWG) MÍNIMO
- 9 CONECTOR PARA VARILLA DE TIERRA
- 10 VARILLA DE TIERRA PARA UNA RESISTENCIA MAXIMA DE 25 OHMS

INSTALADO POR C.F.E.

- 11 MEDIDOR TIPO ENCHUFE DE 15 AMPERES, 1/2 FASES, 3 HILOS (F821/F421)
- 12 ARO PARA BASE ENCHUFE DE ACERO INOXIDABLE
- 13 SELLO DE PLASTICO
- 14 CABLE DE ALUMINIO XLP
- 15 CONECTOR EMPALME A COMPRESION, TENSION MINIMA, TIPO ZAPATA
- 16 MANGA TERMOCONTRACTIL O REMOVIBLE

NOTAS :

- A LA PREPARACION DEBE ESTAR MAXIMO A 35 Mts. DEL REGISTRO
- B EL CONDUCTOR DEL NEUTRO DEBE CONECTARSE DIRECTO A LA CARGA SIN PASAR POR ALGUN MEDIO DE PROTECCION ( FUSIBLE O TERMOMAGNETICO
- C LA PREPARACION PARA RECIBIR LA ACOMETIDA DEBE ESTAR AL LIMITE DE LA PROPIEDAD EMPOTRADA
- D EL INTERRUPTOR ESTARA A UNA DISTANCIA NO MAYOR A 5000 mm DEL MEDIDOR
- E MARCAR EL NUMERO OFICIAL DEL DOMICILIO EN FORMA PERMANENTE

### Anexo III- Multas por Incumplimiento al Reglamento de Construcción

CONCEPTO	MONTO DE LA MULTA POR INCUMPLIMIENTO
MULTA, falta de seguimiento a notificaciones, avisos y solicitudes en limpieza, mediaciones, imagen urbana EN LAS SIGUIENTES 24 HORAS.	<b>SUSPENSIÓN DE OBRA, + \$ 5,000.00 (CINCO MIL PESOS 00/100 MN/MX)</b>
LIMPIEZA. Las vialidades siempre deberán estar limpias, el material de construcción debidamente almacenado y ordenado, retirar escombros, basura, cimbrado y material que ya no se ocupe. Ante una notificación de limpieza, se deberá atender en el tiempo establecido, de lo contrario se impondrá multa más el costo de la limpieza de acuerdo a los m3 retirados.	\$ 5,000 (CINCO MIL PESOS 00/100 M.N). + COSTO DE LIMPIEZA
BANQUETA SIN ADOCRETO REGLAMENTARIO no colocar el adocreto negro en formato 20x20 conforme a reglamento	RETENCIÓN DE FONDO DE GARANTÍA Y SIN EXPEDICION DE CARTA DE MUDANZA
EQUIPO DE SEGURIDAD. Por reglamento, todos los trabajadores deben utilizar chaleco y casco, mismo que deberán portar desde el acceso al fraccionamiento y durante todo el tiempo que se encuentren en el interior del mismo.	\$ 3,000 (TRES MIL PESOS 00/100 M.N)
SANITARIOS PORTÁTILES. Están prohibidas las letrinas provisionales, por lo que es obligatorio colocar módulo(s) de sanitario portátil, de acuerdo al número de trabajadores de la obra.	\$ 5,000 (CINCO MIL PESOS 00/100 M.N)
En caso de DAÑOS A LA INFRAESTRUCTURA causada por maquinaria pesada y/o personal de la obra, el daño deberá ser reparado en su totalidad por cuenta del constructor, así como la sanción establecida en el presente apartado.	\$ 20,000 (VEINTE MIL PESOS 00/100 M.N)
ACCESOS PARA CONTRATISTAS y personal de obra únicamente podrán ingresar al fraccionamiento por los accesos establecidos, así como con la credencial o identificación solicitada por el personal de seguridad.	\$ 5,000 (CINCO MIL PESOS 00/100 M.N) x TRABAJADOR INFRACTOR.
DESCARGA O DEPÓSITO DE MATERIALES. Queda estrictamente prohibido tirar o almacenar material en banquetas o vialidades. Las maquinarias deberán calzarse para evitar daños a la carpeta asfáltica, de presentarse daños, la multa se impondrá más el costo de la reparación de los mismos.	\$ 5,000 (CINCO MIL PESOS 00/100 M.N)
TALA NO AUTORIZADA, FALTA DE REPOSICIÓN ARBOREA, No atender los dos arboles en proyecto de dimensiones medias, falta de reposición, no plantado de árboles.	\$ 20,000 (VEINTE MIL PESOS 00/100 M.N) SUSPENSIÓN DE OBRA Y RETENCIÓN DE FONDO DE GARANTÍA PAGO DE 6 ARBOLES CON PROVEEDOR AUTORIZADO DEL COMITÉ.

PERSONAL DE OBRA comiendo o descansando fuera de su obra, pisando áreas verdes, haciendo sus necesidades fuera de los módulos sanitarios, faltas de respeto o agresiones al personal del fraccionamiento y/o colonos.	\$5,000.00 (CINCO MIL PESOS 00/100 M.N.)
HORARIOS AUTORIZADOS De 8:00 A 18:00 hrs. y sábados de 8:00 A 14:00 hrs (solo trabajo sin ruido). Por lo que laborar fuera de dichos horarios o permanecer dentro del fraccionamiento sin autorización, serán sancionados. NO SE PERMITEN VELADORES.	\$5,000.00 (CINCO MIL PESOS 00/100 M.N.)

CONCEPTO	MONTO DE LA MULTA POR INCUMPLIMIENTO
En ningún caso se permiten MENORES DE EDAD laboran- do en obra.	\$ 5,000 (CINCO MIL PESOS 00/100 M.N). SERÁ REPORTADO A AUTORIDADES CORRESPONDIENTES.
SANCIÓN POR IMAGEN URBANA, situaciones que comprendan la imagen del fraccionamiento, notificado por el departamento de vida en comunidad, y/o imagen urbana tendedores, tiliches materiales, ETC.	\$ 5,000 (CINCO MIL PESOS 00/100 M.N). en caso de falta de pago en los tres días posteriores, EN CASO DE NO TENER ACERCAMIENTO POR PARTE DE LOS INVOLUCRADOS, SERÁ CARGADO A CORRIDA DE CUOTAS DE MANTENIMIENTO. SUPENSIÓN DE AMENIDADES
CONEXIONES NO AUTORIZADAS, ROBO DE LUZ O AGUA. Queda estrictamente prohibido la toma de servicios, tales como agua y luz, sin autorización del fraccionamiento. Estas conexiones solo las puede realizar el personal autorizado del mismo. La manipulación de infraestructura será motivo de multa. No se permite el paso de luz entre casas y/o obras	\$ 20,000.00 (VEINTE MIL PESOS 00/100 M.N) + DAÑOS POR MANUPULACIÓN DE INGRAESTRUCTURA. + DAÑOS CAUSADOS A TERCEROS.
INICIO DE OBRA SIN AUTORIZACIÓN. Se deberá llevar a cabo el proceso correspondiente para la autorización de inicio de obra, en caso de no contar con autorización, se aplicará la multa correspondiente.	\$ 5,000 (CINCO MIL PESOS 00/100 M.N)
PROYECTO DISTINTO AL AUTORIZADO. Al ejecutarse un proyecto distinto al autorizado, se aplicará multa y se deberá hacer la modificación que el Comité Técnico indique. Así mismo solo se podrá trabajar en las modificaciones.	\$ 20,000 (VEINTE MIL PESOS 00/100 M.N)
SISTEMA DE SEPARACIÓN DE AGUAS GRISES y reutilización para riego: la omisión de este sistema en obra genera la multa indicada en este reglamento	\$ 40,000 (CUARENTA MIL PESOS 00/100 M.N) MÁS CARGOS ADICIONALES
SEGUNDA INSPECCIÓN O SUCESIVAS: por pendientes en obra de inspección de Terminación de obra no concluida.	\$1000.00 (UN MIL PESOS 00/100 M.N) Por cada inspección sucesiva con pendientes de obra.
REGULARIZACIÓN DE TERMINACIÓN DE OBRA: Se refrendará fondo de garantía si se detecta obra concluida y habitada sin la respectiva acta de terminación.	\$ 20,000 (VEINTE MIL PESOS 00/100 M.N) Retención de fondo de garantía por casa habitada sin terminación de obra
Cualquier incumplimiento al presente reglamento que no se especifique el monto de la multa, será dispuesto por el Comité Técnico y/o personal autorizado para la aplicación de multas. Siendo el monto mínimo \$ 5000.00 cinco mil pesos MN/MX	

Toda infracción al presente reglamento será responsabilidad del propietario y/o constructor.

#### **Anexo IV - REGLAMENTO PARA TRABAJADORES DE OBRAS**

**PRESENTE REGLAMENTO TIENE EL OBJETO DE CONSERVAR EL ÓRDEN Y BUENA CONVIVENCIA ENTRE LOS TRABAJADORES DE OBRA, COLONOS Y EL FRACCIONAMIENTO, EN VIRTUD DE LO CUAL SE ESTABLECEN LAS SIGUIENTES REGLAS:**

- 1.- Los trabajadores en todo momento deberán identificarse con chalecos.
- 2.- Los trabajadores deberán de identificarse en caseta de vigilancia y portar el gafete de identificación otorgado por el área de imagen urbana.
- 3.- Se encuentra estrictamente prohibido acceder al fraccionamiento por zonas distintas a las casetas de vigilancia, cualquier persona que sea sorprendida infringiendo esta disposición será retirado de inmediato del fraccionamiento.
- 4.- Durante sus labores deberán de guardar orden y en caso de escuchar música en su horario laboral esta deberá tener un volumen modulado a fin de evitar molestias a construcciones o colonos vecinos.
- 5.- El horario de comida deberá de realizarse dentro de las obras y/o construcciones, debiendo dejar limpio el espacio y utilizar los botes de basura que se encuentran en el interior del fraccionamiento.  
En el supuesto que se dejen botellas, bolsas, comida o cualquier otro desperdicio dentro o fuera de la construcción se impondrán las multas establecidas en el Reglamento de Construcción.
- 6.- Se encuentra prohibido utilizar las amenidades del fraccionamiento para uso personal, así como jugar baloncesto o futbol en las áreas comunes del fraccionamiento.  
En caso de que cualquier trabajador(es) sea sorprendido utilizando las amenidades y/o jugando futbol será retirado del fraccionamiento y se impondrá multa.
- 7.- Cualquier persona que sea sorprendida en estado de ebriedad o consumiendo algún tipo de estupefaciente se pondrá a disposición de las autoridades locales.  
Aunado a lo anterior e independientemente de la sanción civil, penal y/o administrativa que haya sido impuesta por las autoridades el trabajador no podrá volver a ingresar a los fraccionamientos.
- 8.- Todo el personal deberá de abandonar los fraccionamientos en el horario establecido.
- 9.- No está permitido dormir dentro de las obras o bien recostarse en los jardines del fraccionamiento.

## Anexo V – Sanciones HSJ

CONCEPTO	MONTO
Toma de agua clandestina u manipulación sin contrato del medidor.	\$20,000.00 (veinte mil pesos 00/100 M.N.)
Conectarse a la red de drenaje sin contratación de toma de agua.	\$20,000.00 (veinte mil pesos 00/100 M.N.)
Robo de agua en tuberías de distribución, tanques de almacenamiento o predios vecinos	\$20,000.00 (veinte mil pesos 00/100 M.N.)
Manipulación y alteración de medidor	\$20,000.00 (veinte mil pesos 00/100 M.N.)
Proporcionar agua a otro predio	\$5,000.00 (cinco mil pesos 00/100 M.N.)
Recibir agua de otro predio	\$5,000.00 (cinco mil pesos 00/100 M.N.)
Reconexión no autorizada	\$5,000.00 (cinco mil pesos 00/100 M.N.)
Toma de agua obstaculizada	\$5,000.00 (cinco mil pesos 00/100 M.N.)
Reventa de agua	\$20,000.00 (veinte mil pesos 00/100 M.N.)
Abastecimiento con pipa externa sin autorización	\$5,000.00 (cinco mil pesos 00/100 M.N.)
Uso distinto establecido.	\$8,000.00 (ocho mil pesos 00/100 M.N.)
Desperdicio o mal uso del agua	\$5,000.00 (cinco mil pesos 00/100 M.N.)
Daños o manipulación de válvula espulsadora de aire	\$3,000.00 (tres mil pesos 00/100 M.N.)
Daños o manipulación de válvula limitadora de flujo.	\$3,000.00 (tres mil pesos 00/100 M.N.)
Conexión de Bomba Directa al medidor	\$3,000.00 (tres mil pesos 00/100 M.N.)
Derivación antes del medidor	\$20,000.00 (veinte mil pesos 00/100 M.N.)
Daño de infraestructura por el uso de maquinaria durante obras en construcción.	En este caso se pagará el monto correspondiente a los daños + la multa. \$5,000.00 (Cinco mil pesos 00/100 M.N.)
Modificar o sustituir el medidor	\$5,000.00 (cinco mil pesos 00/100 M.N.)
Toma de agua a vivienda no habitada	\$10,000.00 (diez mil pesos 00/100 M.N.)